

見積参考資料

工事名 R3徳土 松谷川 板・那東 河川工事

◇経費情報◇

工種区分	河川工事
単価地区	徳島東部1
施工地域・工事場所	補正無し（地方部 施工場所が一般交通等の影響を受けない場合）
前金支出割合	補正を行わない
契約保証	金銭的保証
現場環境改善費	計上しない

注意

「見積参考資料」は入札参加者の迅速で適正な工事費の見積りのための一資料であり、請負契約を拘束するものではない。

設計内訳書 (本01)

工事名	R3徳土 松谷川 板・那東 河川工事				事業区分 工事区分	河川改修 築堤・護岸	
工事区分・工種・種別・細別	規格	単位	数量	単価	金額	数量・金額増減	摘要
築堤・護岸		式	1				
河川土工		式	1				
掘削工		式	1				
掘削	土質:土砂,施工方法:オープンカット,押土:無し,障害:無し,施工数量:5,000m3未満	m3	360				単 1号
土砂等運搬	土質:土砂(岩塊・玉石混り土含む)	m3	360				単 2号 現場→仮置き場
整地	作業区分:敷均し(ルース)	m3	360				単 3号
盛土工		式	1				
路体(築堤)盛土	施工幅員:2.5m未満	m3	10				単 4号
路体(築堤)盛土	施工幅員:2.5m以上4.0m未満	m3	50				単 5号
路体(築堤)盛土	施工幅員:4.0m以上	m3	180				単 6号
土砂等運搬	土質:土砂(岩塊・玉石混り土含む)	m3	270				単 7号 仮置き場→現場
積込(ルース)	土質:土砂,作業内容:土量50,000m3未満	m3	270				単 8号
法面整形工		式	1				

設計内訳書 (本01)

工事名	R3徳土 松谷川 板・那東 河川工事				事業区分 工事区分	河川改修 築堤・護岸	
工事区分・工種・種別・細別	規格	単位	数量	単価	金額	数量・金額増減	摘要
法面整形(切土部)	現場制約:無し,土質:埴質土、砂及び砂質土、粘性土	m2	10				単 9号
法面整形(盛土部)	法面締固め:有り,現場制約:無し	m2	60				単 10号
残土処理工		式	1				
積込(ルース)	土質:土砂,作業内容:土量50,000m3未満	m3	140				単 11号
土砂等運搬	土質:土砂(岩塊・玉石混り土含む)	m3	140				単 12号 仮置き場→処分場
残土等処分		m3	140				単 13号
護岸基礎工		式	1				
作業土工		式	1				
床掘り	土質:土砂	m3	70				単 14号
埋戻し	土質:土砂	m3	30				単 15号
埋戻し	土質:土砂	m3	1				単 16号
基面整正		m2	20				単 17号
基礎工		式	1				

設計内訳書 (本01)

工事名	R3徳土 松谷川 板・那東 河川工事				事業区分 工事区分	河川改修 築堤・護岸	
工事区分・工種・種別・細別	規格	単位	数量	単価	金額	数量・金額増減	摘要
現場打基礎 18-8-40 BBorN W/C≤60%	コンクリート規格:18-8-40(高炉),底幅:50cm,高さ:15cm	m	33				単 18号
法覆護岸工		式	1				
護岸付属物工		式	1				
平張コンクリート 18-8-40 BBorN W/C≤60%	コンクリート規格:18-8-40(高炉)	m2	63				単 19号
緑化ブロック工		式	1				
緑化ブロック積 1号アンカー式連結ブロック積護岸	ブロック規格(型):角石タイプ900型同等品以上	m2	61				単 20号
緑化ブロック積 2号アンカー式連結ブロック積護岸	ブロック規格(型):角石タイプ1100型同等品以上	m2	52				単 21号
吸出し防止材(全面)設置 1号	合繊不織布 t=10mm 9.8kN/m	m2	73				単 22号
吸出し防止材(全面)設置 2号	合繊不織布 t=10mm 9.8kN/m	m2	66				単 23号
天端コンクリート 1号 18-8-40 BBorN W/C≤60%	コンクリート規格:18-8-40(高炉)	m3	4				単 24号
天端コンクリート 2号 18-8-40 BBorN W/C≤60%	コンクリート規格:18-8-40(高炉)	m3	4				単 25号
間詰コンクリート 18-8-40 BBorN W/C≤60%		m	140				単 26号
小口止コンクリート 1号 18-8-40 BBorN W/C≤60%		基	1				単 27号

設計内訳書 (本01)

工事名	R 3 徳土 松谷川 板・那東 河川工事				事業区分 工事区分	河川改修 築堤・護岸	
工事区分・工種・種別・細別	規格	単位	数量	単価	金額	数量・金額増減	摘要
小口止コンクリート 2号 18-8-40 BBorN W/C≦60%		基	1				単 28号
擁壁護岸工		式	1				
場所打擁壁工 取付護岸 (左右岸)		式	1				
コンクリート 18-8-40 BBorN W/C≦60%	擁壁の種類:重力式・もたれ式擁壁,擁壁の平均高さ:2.37m,コンクリート規格:18-8-40(高炉),養生費:一般養生,コンクリート夜間割増:無し	m3	23				単 29号
目地板	目地板の種類:瀝青質目地板t=10	m2	2				単 30号
型枠	型枠の種類:一般型枠	m2	67				単 31号
足場	安全柵:無し	掛m2	30				単 32号
底版コンクリート 18-8-40 BBorN W/C≦60%		m3	9				単 33号
根固め工		式	1				
作業土工		式	1				
床掘り	土質:土砂	m3	3				単 34号
埋戻し	土質:土砂	m3	3				単 35号
根固め本体工		式	1				

設計内訳書 (本01)

工事名	R3徳土 松谷川 板・那東 河川工事				事業区分 工事区分	河川改修 築堤・護岸	
工事区分・工種・種別・細別	規格	単位	数量	単価	金額	数量・金額増減	摘要
根固めコンクリート 18-8-40 BBoR N W/C≦60%		m3	28				単 36号
かご工		式	1				
ふとんかご	幅:120cm, 高さ:50cm, 種別:スラブ式, 規格:高さ50cm×幅120cm, 詰石種類:割栗石, 詰石規格:150~200mm	m	2				単 37号
吸出し防止材	合繊不織布 t=10mm 9.8kN/m	m2	8				単 38号
付帯道路工		式	1				
作業土工		式	1				
床掘り	土質:土砂	m3	60				単 39号
埋戻し	土質:土砂	m3	30				単 40号
埋戻し	土質:土砂	m3	20				単 41号
基面整正		m2	30				単 42号
側溝工		式	1				
鉄筋コンクリート台付管	管規格:φ500	m	11				単 43号
集水柵工		式	1				

設計内訳書 (本01)

工事名	R 3 徳土 松谷川 板・那東 河川工事				事業区分 工事区分	河川改修 築堤・護岸	
工事区分・工種・種別・細別	規格	単位	数量	単価	金額	数量・金額増減	摘要
現場打ち集水榦 1号集水榦 18-8-25 BBorN W/C \leq 60%	コンクリート規格:18-8-25(高炉)	箇所	1				単 44号
現場打ち集水榦 2号集水榦 18-8-25 BBorN W/C \leq 60%	コンクリート規格:18-8-25(高炉)	箇所	1				単 45号
現場打ち集水榦 3号集水榦 18-8-25 BBorN W/C \leq 60%	コンクリート規格:18-8-25(高炉)	箇所	1				単 46号
現場打ち集水榦 4号集水榦 18-8-25 BBorN W/C \leq 60%	コンクリート規格:18-8-25(高炉)	箇所	1				単 47号
場所打水路工		式	1				
現場打水路 18-8-25 BBorN W/C \leq 60%		m	31				単 48号
構造物撤去工		式	1				
構造物取壊し工		式	1				
コンクリート取壊し運搬処理	構造物区分:無筋構造物	m ³	35				単 49号
かご撤去工		式	1				
ふとんかご撤去		m ³	36				単 50号
袋詰玉石撤去		m ³	6				単 51号
土のう撤去		袋	22				単 52号

設計内訳書 (本01)

工事名	R 3 徳土 松谷川 板・那東 河川工事				事業区分 工事区分	河川改修 築堤・護岸	
工事区分・工種・種別・細別	規格	単位	数量	単価	金額	数量・金額増減	摘要
仮設工		式	1				
土留・仮締切工		式	1				
土のう		袋	11				単 53号
水替工		式	1				
ポンプ排水	排水量:0以上40(m3/h)未満,排水方法:作業時排水	日	90				単 54号
交通管理工		式	1				
交通誘導警備員	B	人日	50				単 55号
直接工事費		式	1				
共通仮設		式	1				
共通仮設費		式	1				
技術管理費		式	1				
土質等試験費		式	1				内 1号
共通仮設費 (率計上)		式	1				

設計内訳書 (本01)

工事名	R 3 徳土 松谷川 板・那東 河川工事				事業区分 工事区分	河川改修 築堤・護岸	
工事区分・工種・種別・細別	規格	単位	数量	単価	金額	数量・金額増減	摘要
純工事費		式	1				
現場管理費		式	1				
工事原価		式	1				
一般管理費等		式	1				
工事価格		式	1				
消費税額及び地方消費税額		式	1				
工事費計		式	1				

一式当り内訳書

単価使用年月	2021.09
歩掛適用年月	2021.09
労務調整係数	1.000-00000 0.0 0

内 1号	土質等試験費							
	名称・規格	条件	単位	数量	単価	金額	数量・金額増減	摘要
	土質等試験費(一式入力)		式	1				単 68号
	合計							

1次単価表

単価使用年月	2021.09
歩掛適用年月	2021.09
労務調整係数	1.000-00000 0.0 0

単 1号	掘削	土質:土砂,施工方法:オープンカット,押土:無し,障害:無し,施工数量:5,000m3未満	単位	m3	単位数量	1	単価	
名称・規格		条件	単位	数量	単価	金額	摘要	
掘削		土砂,オープンカット,無し,無し,5,000m3未満	m3	1				
合計								
単価							円/m3	

1次単価表

単価使用年月	2021.09
歩掛適用年月	2021.09
労務調整係数	1.000-00000 0.0 0

単 2号	土砂等運搬	土質:土砂(岩塊・玉石混り土含む)	単位	m3	単位数量	1	単価	
名称・規格		条件	単位	数量	単価	金額	摘要	
土砂等運搬		標準,バックホウ山積0.8m3(平積0.6m3),土砂(岩塊・玉石混り土含む),無し,0.3km以下	m3	1				
合計								
単価							円/m3	

1 次単価表

単価使用年月	2021.09
歩掛適用年月	2021.09
労務調整係数	1.000-00000 0.0 0

単 3号	整地	作業区分:敷均し(ル-ス)	単位	m3	単位数量	1	単価	
名称・規格		条件	単位	数量	単価	金額	摘要	
	整地	敷均し(ル-ス), 標準	m3	1				
	合計							
	単価						円/m3	

1 次単価表

単価使用年月	2021.09
歩掛適用年月	2021.09
労務調整係数	1.000-00000 0.0 0

単 4号	路体(築堤)盛土	施工幅員:2.5m未満	単位	m3	単位数量	1	単価	
名称・規格		条件	単位	数量	単価	金額	摘要	
	路体(築堤)盛土	2.5m未満	m3	1				
	合計							
	単価						円/m3	

1 次単価表

単価使用年月	2021.09
歩掛適用年月	2021.09
労務調整係数	1.000-00000 0.0 0

単 5号	路体(築堤)盛土	施工幅員:2.5m以上4.0m未満	単位	m3	単位数量	1	単価	
名称・規格		条件	単位	数量	単価	金額	摘要	
	路体(築堤)盛土	2.5m以上4.0m未満	m3	1				
	合計							
	単価						円/m3	

1 次単価表

単価使用年月	2021.09
歩掛適用年月	2021.09
労務調整係数	1.000-00000 0.0 0

単 6号	路体(築堤)盛土	施工幅員:4.0m以上	単位	m3	単位数量	1	単価	
名称・規格		条件	単位	数量	単価	金額	摘要	
	路体(築堤)盛土	4.0m以上, 10,000m3未満, 無し	m3	1				
	合計							
	単価						円/m3	

1次単価表

単価使用年月	2021.09
歩掛適用年月	2021.09
労務調整係数	1.000-00000 0.0 0

単 7号	土砂等運搬	土質:土砂(岩塊・玉石混り土含む)	単位	m3	単位数量	1	単価	
名称・規格		条件	単位	数量	単価	金額	摘要	
土砂等運搬		標準,バックホウ山積0.8m3(平積0.6m3),土砂(岩塊・玉石混り土含む),無し,0.3km以下	m3	1				
合計								
単価							円/m3	

1次単価表

単価使用年月	2021.09
歩掛適用年月	2021.09
労務調整係数	1.000-00000 0.0 0

単 8号	積込(ルース)	土質:土砂,作業内容:土量50,000m3未満	単位	m3	単位数量	1	単価	
名称・規格		条件	単位	数量	単価	金額	摘要	
積込(ルース)		土砂,土量50,000m3未満	m3	1				
合計								
単価							円/m3	

1次単価表

単価使用年月	2021.09
歩掛適用年月	2021.09
労務調整係数	1.000-00000 0.0 0

単 9号	法面整形(切土部)	現場制約:無し,土質:埴質土、砂及び砂質土、粘性土	単位	m2	単位数量	1	単価	
名称・規格		条件	単位	数量	単価	金額	摘要	
法面整形		切土部,無し,埴質土、砂及び砂質土、粘性土,全ての費用	m2	1				
合計								
単価							円/m2	

1次単価表

単価使用年月	2021.09
歩掛適用年月	2021.09
労務調整係数	1.000-00000 0.0 0

単 10号	法面整形(盛土部)	法面締固め:有り,現場制約:無し	単位	m2	単位数量	1	単価	
名称・規格		条件	単位	数量	単価	金額	摘要	
法面整形		盛土部,有り,無し,埴質土、砂及び砂質土、粘性土,全ての費用	m2	1				
合計								
単価							円/m2	

1次単価表

単価使用年月	2021.09
歩掛適用年月	2021.09
労務調整係数	1.000-00000 0.0 0

単 11号	積込(ルース)	土質:土砂,作業内容:土量50,000m3未満	単位	m3	単位数量	1	単価	
名称・規格		条件	単位	数量	単価	金額	摘要	
積込(ルース)		土砂,土量50,000m3未満	m3	1				
合計								
単価							円/m3	

1次単価表

単価使用年月	2021.09
歩掛適用年月	2021.09
労務調整係数	1.000-00000 0.0 0

単 12号	土砂等運搬	土質:土砂(岩塊・玉石混り土含む)	単位	m3	単位数量	1	単価	
名称・規格		条件	単位	数量	単価	金額	摘要	
土砂等運搬		標準,バックホウ山積0.8m3(平積0.6m3),土砂(岩塊・玉石混り土含む),無し,15.5km以下	m3	1				
合計								
単価							円/m3	

1次単価表

単価使用年月	2021.09
歩掛適用年月	2021.09
労務調整係数	1.000-00000 0.0 0

単 13号	残土等処分		単位	m3	単位数量	1	単価	
名称・規格		条件	単位	数量	単価	金額	摘要	
	残土等処分		m3	1				
	合計							
	単価						円/m3	

1次単価表

単価使用年月	2021.09
歩掛適用年月	2021.09
労務調整係数	1.000-00000 0.0 0

単 14号	床掘り	土質:土砂	単位	m3	単位数量	1	単価	
名称・規格		条件	単位	数量	単価	金額	摘要	
	床掘り	土砂,標準,無し,無し	m3	1				
	合計							
	単価						円/m3	

1次単価表

単価使用年月	2021.09
歩掛適用年月	2021.09
労務調整係数	1.000-00000 0.0 0

単 15号	埋戻し	土質:土砂	単位	m3	単位数量	1	単価	
名称・規格		条件	単位	数量	単価	金額	摘要	
埋戻し		最大埋戻幅1m以上4m未満	m3	1				
合計								
単価							円/m3	

1次単価表

単価使用年月	2021.09
歩掛適用年月	2021.09
労務調整係数	1.000-00000 0.0 0

単 16号	埋戻し	土質:土砂	単位	m3	単位数量	1	単価	
名称・規格		条件	単位	数量	単価	金額	摘要	
埋戻し		最大埋戻幅1m未満	m3	1				
合計								
単価							円/m3	

1次単価表

単価使用年月	2021.09
歩掛適用年月	2021.09
労務調整係数	1.000-00000 0.0 0

単 17号	名称・規格	条件	単位	数量	単価	金額	摘要
単 17号	基面整正		単位	m2	単位数量	1	単価
	名称・規格	条件	単位	数量	単価	金額	摘要
	基面整正		m2	1			
	合計						
	単価						円/m2

1次単価表

単価使用年月	2021.09
歩掛適用年月	2021.09
労務調整係数	1.000-00000 0.0 0

単 18号	名称・規格	条件	単位	数量	単価	金額	摘要
単 18号	現場打基礎 18-8-40 BBoRN W/C≦60%	コンクリート規格:18-8-40(高炉),底幅:50cm,高さ:15cm	単位	m	単位数量	10	単価
	名称・規格	条件	単位	数量	単価	金額	摘要
	現場打基礎コンクリート	18-8-40(高炉),無し,一般養生・特殊養生(練炭)	m3	0.792			
	合計						
	単価						円/m

1 次単価表

単価使用年月	2021.09
歩掛適用年月	2021.09
労務調整係数	1.000-00000 0.0 0

単 19号	平張コンクリート 18-8-40 BBoR N W/C ≤ 60%	コンクリート規格:18-8-40(高炉)	単位	m2	単位数量	62.7	単価	
名称・規格		条件	単位	数量	単価	金額	摘要	
基礎砕石		7.5cmを超え12.5cm以下,再生クラッシュ ン 40~0,全ての費用	m2	64.71				
コンクリート		無筋・鉄筋構造物,人力打設,18-8-40 (高炉),一般養生,無し,全ての費用	m3	6.27				
目地板		瀝青質目地板t=10	m2	0.63				
合計								
単価								円/m2

1次単価表

単価使用年月	2021.09
歩掛適用年月	2021.09
労務調整係数	1.000-00000 0.0 0

単 20号	緑化ブロック積 1号アンカー式連結ブロック積護岸	ブロック規格(型):角石タイプ900型同等 品以上	単位	m2	単位数量	10	単価	
名称・規格		条件	単位	数量	単価	金額	摘要	
	緑化ブロック積	150kg/個未満, 不要, 不要	m2	10				
	緑化ブロック(材料費)		m2	10				
	裏込砕石	砕石(各種), 全ての費用	m3	7.8				
	合計							
	単価							円/m2

1次単価表

単価使用年月	2021.09
歩掛適用年月	2021.09
労務調整係数	1.000-00000 0.0 0

単 21号	緑化ブロック積 2号アンカー式連結ブロック積護岸	ブロック規格(型):角石タイプ1100型同等 品以上	単位	m2	単位数量	10	単価	
名称・規格		条件	単位	数量	単価	金額	摘要	
	緑化ブロック積	150kg/個未満, 不要, 不要	m2	10				
	緑化ブロック(材料費)		m2	10				
	裏込碎石	碎石(各種), 全ての費用	m3	10.2				
	合計							
	単価							円/m2

1 次単価表

単価使用年月	2021.09
歩掛適用年月	2021.09
労務調整係数	1.000-00000 0.0 0

単 22号	吸出し防止材(全面)設置 1号	合織不織布 t=10mm 9.8kN/m	単位	m2	単位数量	1	単価	
名称・規格		条件	単位	数量	単価	金額	摘要	
吸出し防止材(全面)設置			m2	1				
合計								
単価							円/m2	

1 次単価表

単価使用年月	2021.09
歩掛適用年月	2021.09
労務調整係数	1.000-00000 0.0 0

単 23号	吸出し防止材(全面)設置 2号	合織不織布 t=10mm 9.8kN/m	単位	m2	単位数量	1	単価	
名称・規格		条件	単位	数量	単価	金額	摘要	
吸出し防止材(全面)設置			m2	1				
合計								
単価							円/m2	

1次単価表

単価使用年月	2021.09
歩掛適用年月	2021.09
労務調整係数	1.000-00000 0.0 0

単 24号	天端コンクリート 1号 18-8-40 BBoRN W/C≤60%	コンクリート規格:18-8-40(高炉)	単位	m3	単位数量	1	単価	
名称・規格		条件	単位	数量	単価	金額	摘要	
天端コンクリート		18-8-40(高炉), 一般養生	m3	1				
合計								
単価							円/m3	

1次単価表

単価使用年月	2021.09
歩掛適用年月	2021.09
労務調整係数	1.000-00000 0.0 0

単 25号	天端コンクリート 2号 18-8-40 BBoRN W/C≤60%	コンクリート規格:18-8-40(高炉)	単位	m3	単位数量	1	単価	
名称・規格		条件	単位	数量	単価	金額	摘要	
天端コンクリート		18-8-40(高炉), 一般養生	m3	1				
合計								
単価							円/m3	

1次単価表

単価使用年月	2021.09
歩掛適用年月	2021.09
労務調整係数	1.000-00000 0.0 0

単 26号	間詰コンクリート 18-8-40 BBoR N W/C ≤ 60%	単位	m	単位数量	10	単価	
名称・規格		条件	単位	数量	単価	金額	摘要
コンクリート		小型構造物, 人力打設, 18-8-40(高炉), 一般養生, 無し, 全ての費用	m3	0.21			
型枠		一般型枠, 小型構造物	m2	0.85			
目地板		瀝青質目地板t=10	m2	0.02			
合計							
単価							円/m

1次単価表

単価使用年月	2021.09
歩掛適用年月	2021.09
労務調整係数	1.000-00000 0.0 0

単 27号	小口止コンクリート 1号 18-8-40 BBoR N W/C ≤ 60%		単位	基	単位数量	1	単価	
名称・規格		条件	単位	数量	単価	金額	摘要	
コンクリート		無筋・鉄筋構造物, 人力打設, 18-8-40 (高炉), 一般養生, 無し, 全ての費用	m3	0.8				
型枠		一般型枠, 鉄筋・無筋構造物	m2	6.16				
足場工		単管傾斜足場, 不要, 標準(1.0)	掛m2	3.8				単 56号
足場工		単管足場, 不要, 標準(1.0)	掛m2	5.35				単 57号
合計								
単価								円/基

1 次単価表

単価使用年月	2021.09
歩掛適用年月	2021.09
労務調整係数	1.000-00000 0.0 0

単 28号	小口止コンクリート 2号 18-8-40 BBoR N W/C ≤ 60%		単位	基	単位数量	1	単価	
名称・規格		条件	単位	数量	単価	金額	摘要	
コンクリート		無筋・鉄筋構造物, 人力打設, 18-8-40 (高炉), 一般養生, 無し, 全ての費用	m3	0.92				
型枠		一般型枠, 鉄筋・無筋構造物	m2	6.9				
足場工		単管傾斜足場, 不要, 標準(1.0)	掛m2	3.68				単 56号
足場工		単管足場, 不要, 標準(1.0)	掛m2	5.64				単 57号
	合計							
	単価							円/基

1次単価表

単価使用年月	2021.09
歩掛適用年月	2021.09
労務調整係数	1.000-00000 0.0 0

単 29号	コンクリート 18-8-40 BBoRN W/C≤60%	擁壁の種類:重力式・もたれ式擁壁, 擁壁の平均高さ:2.37m,コンクリート規格: 18-8-40(高炉),養生費:一般養生,コン	単位	m3	単位数量	1	単価	
名称・規格		条件	単位	数量	単価	金額	摘要	
コンクリート(場所打擁壁)		18-8-40(高炉),一般養生,延長無し	m3	1				
合計								
単価							円/m3	

1次単価表

単価使用年月	2021.09
歩掛適用年月	2021.09
労務調整係数	1.000-00000 0.0 0

単 30号	目地板	目地板の種類:瀝青質目地板t=10	単位	m2	単位数量	1	単価	
名称・規格		条件	単位	数量	単価	金額	摘要	
目地板		瀝青質目地板t=10	m2	1				
合計								
単価							円/m2	

1次単価表

単価使用年月	2021.09
歩掛適用年月	2021.09
労務調整係数	1.000-00000 0.0 0

単 31号	型枠	型枠の種類:一般型枠	単位	m2	単位数量	1	単価	
名称・規格		条件	単位	数量	単価	金額	摘要	
型枠		一般型枠, 鉄筋・無筋構造物	m2	1				
合計								
単価							円/m2	

1次単価表

単価使用年月	2021.09
歩掛適用年月	2021.09
労務調整係数	1.000-00000 0.0 0

単 32号	足場	安全柵:無し	単位	掛m2	単位数量	1	単価	
名称・規格		条件	単位	数量	単価	金額	摘要	
足場工		単管傾斜足場, 不要, 標準(1.0)	掛m2	1			単 56号	
合計								
単価							円/掛m2	

1次単価表

単価使用年月	2021.09
歩掛適用年月	2021.09
労務調整係数	1.000-00000 0.0 0

単 33号	底版コンクリート 18-8-40 BBoRN W/C≤60%		単位	m3	単位数量	8.7	単価	
名称・規格		条件		単位	数量	単価	金額	摘要
コンクリート		無筋・鉄筋構造物, 人力打設, 18-8-40 (高炉), 一般養生, 無し, 全ての費用		m3	8.7			
目地板		瀝青質目地板t=10		m2	4.3			
合計								
単価								円/m3

1次単価表

単価使用年月	2021.09
歩掛適用年月	2021.09
労務調整係数	1.000-00000 0.0 0

単 34号	床掘り	土質:土砂	単位	m3	単位数量	1	単価	
名称・規格		条件		単位	数量	単価	金額	摘要
床掘り		土砂, 標準, 無し, 無し		m3	1			
合計								
単価								円/m3

1次単価表

単価使用年月	2021.09
歩掛適用年月	2021.09
労務調整係数	1.000-00000 0.0 0

単 35号	埋戻し	土質:土砂	単位	m3	単位数量	1	単価
名称・規格		条件	単位	数量	単価	金額	摘要
	埋戻し	最大埋戻幅1m以上4m未満	m3	1			
	合計						
	単価						円/m3

1 次単価表

単価使用年月	2021.09
歩掛適用年月	2021.09
労務調整係数	1.000-00000 0.0 0

単 36号	根固めコンクリート 18-8-40 BBoR N W/C ≤ 60%		単位	m3	単価数量	28	単価	
名称・規格		条件	単位	数量	単価	金額	摘要	
コンクリート		無筋・鉄筋構造物, 人力打設, 18-8-40 (高炉), 一般養生, 無し, 全ての費用	m3	28.13				
溶接金網設置(護岸用)			m2	51.45				単 58号
目地板		瀝青質目地板t=10	m2	16.77				
モルタル練		普通, 1:3, 全ての費用	m3	0.93				
	合計							
	単価							円/m3

1次単価表

単価使用年月	2021.09
歩掛適用年月	2021.09
労務調整係数	1.000-00000 0.0 0

単 37号	ふとんかご	幅:120cm,高さ:50cm,種別:スロープ式, 規格:高さ50cm×幅120cm,詰石種類: 割栗石,詰石規格:150~200mm	単位	m	単位数量	1	単価	
名称・規格		条件	単位	数量	単価	金額	摘要	
ふとんかご		設置,スロープ式,高さ50cm×幅120cm	m	1				
合計								
単価							円/m	

1次単価表

単価使用年月	2021.09
歩掛適用年月	2021.09
労務調整係数	1.000-00000 0.0 0

単 38号	吸出し防止材	合繊不織布 t=10mm 9.8kN/m	単位	m2	単位数量	1	単価	
名称・規格		条件	単位	数量	単価	金額	摘要	
吸出し防止材設置			m2	1				
合計								
単価							円/m2	

1 次単価表

単価使用年月	2021.09
歩掛適用年月	2021.09
労務調整係数	1.000-00000 0.0 0

単 39号	床掘り	土質:土砂	単位	m3	単位数量	1	単価	
名称・規格		条件	単位	数量	単価	金額	摘要	
床掘り		土砂, 標準, 無し, 無し	m3	1				
合計								
単価							円/m3	

1 次単価表

単価使用年月	2021.09
歩掛適用年月	2021.09
労務調整係数	1.000-00000 0.0 0

単 40号	埋戻し	土質:土砂	単位	m3	単位数量	1	単価	
名称・規格		条件	単位	数量	単価	金額	摘要	
埋戻し		最大埋戻幅1m以上4m未満	m3	1				
合計								
単価							円/m3	

1次単価表

単価使用年月	2021.09
歩掛適用年月	2021.09
労務調整係数	1.000-00000 0.0 0

単 41号	埋戻し	土質:土砂	単位	m3	単位数量	1	単価	
名称・規格		条件	単位	数量	単価	金額	摘要	
埋戻し		最大埋戻幅1m未満	m3	1				
合計								
単価							円/m3	

1次単価表

単価使用年月	2021.09
歩掛適用年月	2021.09
労務調整係数	1.000-00000 0.0 0

単 42号	基面整正		単位	m2	単位数量	1	単価	
名称・規格		条件	単位	数量	単価	金額	摘要	
基面整正			m2	1				
合計								
単価							円/m2	

1次単価表

単価使用年月	2021.09
歩掛適用年月	2021.09
労務調整係数	1.000-00000 0.0 0

単 43号	鉄筋コンクリート台付管	管規格: φ 500	単位	m	単位数量	1	単価	
名称・規格		条件	単位	数量	単価	金額	摘要	
	鉄筋コンクリート台付管	据付, 500mm, 2m/個, 全ての費用	m	1				
	合計							
	単価						円/m	

1次単価表

単価使用年月	2021.09
歩掛適用年月	2021.09
労務調整係数	1.000-00000 0.0 0

単 44号	現場打ち集水樹 1号集水樹 18-8-25 BBorN W/C≦60%	コンクリート規格:18-8-25(高炉)	単位	箇所	単価数量	1	単価	
名称・規格		条件	単位	数量	単価	金額	摘要	
	現場打ち集水樹・街渠樹(本体)	18-8-25(高炉), 1.52m3を超え1.61m3以下, 人力打設, 一般養生・特殊養生(練炭)	箇所	1				
	蓋版	据付け, 無し, 蓋版(各種), 40kg/枚以下, 無し, 無し	枚	2				単 59号
	材料費(個)		個	3				単 60号
	合計							
	単価							円/箇所

1 次単価表

単価使用年月	2021.09
歩掛適用年月	2021.09
労務調整係数	1.000-00000 0.0 0

単 45号	現場打ち集水樹 2号集水樹 18-8-25 BBorN W/C≦60%	コンクリート規格:18-8-25(高炉)	単位	箇所	単価数量	1	単価	
名称・規格		条件	単位	数量	単価	金額	摘要	
	現場打ち集水樹・街渠樹(本体)	18-8-25(高炉), 1.29m ³ を超え1.36m ³ 以下, 人力打設, 一般養生・特殊養生(練炭)	箇所	1				
	蓋版	据付け, 無し, 蓋版(各種), 40kg/枚以下, 無し, 無し	枚	2				単 59号
	材料費(個)		個	2				単 60号
	合計							
	単価							円/箇所

1 次単価表

単価使用年月	2021.09
歩掛適用年月	2021.09
労務調整係数	1.000-00000 0.0 0

単 46号	現場打ち集水樹 3号集水樹 18-8-25 BBoN W/C ≤ 60%	コンクリート規格:18-8-25(高炉)	単位	箇所	単位数量	1	単価	
名称・規格		条件	単位	数量	単価	金額	摘要	
現場打ち集水樹・街渠樹(本体)		18-8-25(高炉), 0.43m ³ を超え0.46m ³ 以下, 人力打設, 一般養生・特殊養生(練炭)	箇所	1				
蓋版		据付け, 無し, 蓋版(各種), 40kg/枚以下, 無し, 無し	枚	1				単 61号
合計								
単価								円/箇所

1次単価表

単価使用年月	2021.09
歩掛適用年月	2021.09
労務調整係数	1.000-00000 0.0 0

単 47号	現場打ち集水樹 4号集水樹 18-8-25 BBorN W/C≦60%	コンクリート規格:18-8-25(高炉)	単位	箇所	単価数量	1	単価	
名称・規格		条件	単位	数量	単価	金額	摘要	
	現場打ち集水樹・街渠樹(本体)	18-8-25(高炉), 2.00m3を超え2.11m3以下, 人力打設, 一般養生・特殊養生(練炭)	箇所	1				
	蓋版	据付け, 無し, 蓋版(各種), 40kg/枚以下, 無し, 無し	枚	2				単 59号
	材料費(個)		個	5				単 60号
	合計							
	単価							円/箇所

1次単価表

単価使用年月	2021.09
歩掛適用年月	2021.09
労務調整係数	1.000-00000 0.0 0

単 48号	現場打水路 18-8-25 BBoR N W/C≤60%	単位	m	単位数量	10	単価	
名称・規格		条件	単位	数量	単価	金額	摘要
コンクリート		小型構造物, 人力打設, 18-8-25(高炉), 一般養生, 無し, 全ての費用	m3	2.63			
型枠		一般型枠, 小型構造物	m2	27			
基礎碎石		12.5cmを超え17.5cm以下, 再生クラッシュ 40~0, 全ての費用	m2	8			
目地板		瀝青質目地板 t=10	m2	0.26			
合計							
単価							円/m

1次単価表

単価使用年月	2021.09
歩掛適用年月	2021.09
労務調整係数	1.000-00000 0.0 0

単 49号	名称・規格	条件	単位	数量	単価	金額	摘要
	コンクリート取壊し運搬処理	構造物区分:無筋構造物	単位	m3	単位数量	1	単価
	名称・規格	条件	単位	数量	単価	金額	摘要
	構造物とりこわし・運搬・処分 (複合)	無筋構造物,無し,無し,不要,無し,1.6以下	m3	1			単 62号
	合計						
	単価						円/m3

1次単価表

単価使用年月	2021.09
歩掛適用年月	2021.09
労務調整係数	1.000-00000 0.0 0

単 50号	名称・規格	条件	単位	数量	単価	金額	摘要
	ふとんかご撤去		単位	m3	単位数量	1	単価
	名称・規格	条件	単位	数量	単価	金額	摘要
	積込(ルース)	岩塊・玉石,土量50,000m3未満	m3	1			
	合計						
	単価						円/m3

1次単価表

単価使用年月	2021.09
歩掛適用年月	2021.09
労務調整係数	1.000-00000 0.0 0

単 51号	袋詰玉石撤去		単位	m3	単位数量	1	単価	
名称・規格		条件	単位	数量	単価	金額	摘要	
	積込(ル-ス)	岩塊・玉石, 土量50,000m3未満	m3	1				
	合計							
	単価						円/m3	

1次単価表

単価使用年月	2021.09
歩掛適用年月	2021.09
労務調整係数	1.000-00000 0.0 0

単 52号	土のう撤去		単位	袋	単位数量	1	単価	
名称・規格		条件	単位	数量	単価	金額	摘要	
	大型土のう工	撤去, 6m以下	袋	1				単 63号
	合計							
	単価						円/袋	

1次単価表

単価使用年月	2021.09
歩掛適用年月	2021.09
労務調整係数	1.000-00000 0.0 0

単 53号	土のう		単位	袋	単位数量	1	単価	
名称・規格		条件	単位	数量	単価	金額	摘要	
	大型土のう工	製作・設置, 流用土, 6m以下	袋	1				単 64号
	大型土のう工	撤去, 6m以下	袋	1				単 63号
	合計							
	単価							円/袋

1次単価表

単価使用年月	2021.09
歩掛適用年月	2021.09
労務調整係数	1.000-00000 0.0 0

単 54号	ポンプ排水	排水量:0以上40(m3/h)未満, 排水方法:作業時排水	単位	日	単位数量	90	単価	
名称・規格		条件	単位	数量	単価	金額	摘要	
	ポンプ設置・撤去		箇所	1				単 65号
	ポンプ運転	0以上40(m3/h)未満, 作業時排水	日	90				単 66号
	合計							
	単価							円/日

1次単価表

単価使用年月	2021.09
歩掛適用年月	2021.09
労務調整係数	1.000-00000 0.0 0

単 55号	交通誘導警備員	B	単位	人日	単位数量	1	単価
名称・規格		条件	単位	数量	単価	金額	摘要
	交通誘導警備員B		人日	1			単 67号
	合計						
	単価						円/人日

2次単価表

単価使用年月	2021.09
歩掛適用年月	2021.09
労務調整係数	1.000-00000 0.0 0

単 56号	足場工	単管傾斜足場, 不要, 標準(1.0)	単位	掛m2	単位数量	100	単価	
名称・規格		条件	単位	数量	単価	金額	摘要	
	土木一般世話役		人					
	とび工		人					
	普通作業員		人					
	ラフテレンクレーン[油圧伸縮ｼﾞﾌﾞ型] 25t吊		日	0.8				
	諸雑費(率+まるめ)		式	1				
	合計							
	単価							円/掛m2

2次単価表

単価使用年月	2021.09
歩掛適用年月	2021.09
労務調整係数	1.000-00000 0.0 0

単 57号	足場工	単管足場, 不要, 標準(1.0)	単位	掛m2	単位数量	100	単価	
名称・規格		条件	単位	数量	単価	金額	摘要	
	土木一般世話役		人					
	とび工		人					
	普通作業員		人					
	ラフテレンクレーン[油圧伸縮ｼﾞﾌﾞ型] 25t吊		日	0.8				
	諸雑費(率+まるめ)		式	1				
	合計							
	単価							円/掛m2

2次単価表

単価使用年月	2021.09
歩掛適用年月	2021.09
労務調整係数	1.000-00000 0.0 0

単 58号	溶接金網設置(護岸用)		単位	m2	単位数量	100	単価	
名称・規格		条件	単位	数量	単価	金額	摘要	
	普通作業員		人					
	溶接金網 異形鉄線溶接金網 CD6 150*150		m2	100				
	諸雑費(まるめ)		式	1				
	合計							
	単価						円/m2	

2次単価表

単価使用年月	2021.09
歩掛適用年月	2021.09
労務調整係数	1.000-00000 0.0 0

単 59号	蓋版	据付け,無し,蓋版(各種),40kg/枚以下,無し,無し	単位	枚	単位数量	100	単価	
名称・規格		条件	単位	数量	単価	金額	摘要	
	蓋版コンクリート・鋼製 昼間 40kg以下 制約無		枚	100				
	側溝蓋 縞鋼板 t=4.5mm 0.6m×1.2m(亜鉛メッキ)		枚	100				
	諸雑費(まるめ)		式	1				
	合計							
	単価							円/枚

2次単価表

単価使用年月	2021.09
歩掛適用年月	2021.09
労務調整係数	1.000-00000 0.0 0

単 60号	材料費(個)		単位	個	単位数量		1	単価	
名称・規格		条件	単位	数量	単価	金額		摘要	
	材料費 足掛金物 B=30cm		個	1					
	合計								
	単価							円/個	

2次単価表

単価使用年月	2021. 09
歩掛適用年月	2021. 09
労務調整係数	1.000-00000 0.0 0

単 61号	蓋版	据付け,無し,蓋版(各種),40kg/枚以下,無し,無し	単位	枚	単価数量	100	単価	
名称・規格		条件	単位	数量	単価	金額	摘要	
	蓋版コンクリート・鋼製 昼間 40kg以下 制約無		枚	100				
	側溝蓋 縞鋼板 t=4.5mm 0.8m×0.8m(亜鉛メッキ)		枚	100				
	諸雑費(まるめ)		式	1				
	合計							
	単価							円/枚

2次単価表

単価使用年月	2021.09
歩掛適用年月	2021.09
労務調整係数	1.000-00000 0.0 0

単 62号	構造物とりこわし・運搬・処分 (複合)	無筋構造物,無し,無し,不要,無し,1.6以下	単位	m3	単価数量	1	単価
名称・規格		条件	単位	数量	単価	金額	摘要
	構造物とりこわし	無筋構造物,機械施工,無し,無し,不要	m3	1			単 69号
	処分費(m3)		m3	1			単 70号
	殻運搬	コンクリート(無筋)構造物とりこわし,機械積込,無し,1.6km以下,全ての費用	m3	1			
	合計						
	単価						円/m3

2次単価表

単価使用年月	2021.09
歩掛適用年月	2021.09
労務調整係数	1.000-00000 0.0 0

単 63号	大型土のう工	撤去, 6m以下	単位	袋	単位数量	10	単価	
名称・規格		条件	単位	数量	単価	金額	摘要	
	土木一般世話役		人					
	特殊作業員		人					
	バックホリ運転	撤去, 6m以下	日	0.069				単 71号
	諸雑費(まるめ)		式	1				
	合計							
	単価							円/袋

2次単価表

単価使用年月	2021.09
歩掛適用年月	2021.09
労務調整係数	1.000-00000 0.0 0

単 64号	大型土のう工	製作・設置, 流用土, 6m以下	単位	袋	単位数量	10	単価	
名称・規格		条件	単位	数量	単価	金額	摘要	
	土木一般世話役		人					
	特殊作業員		人					
	普通作業員		人					
	大型土のう袋材 H=1.08m W=1.1m		袋	10				
	バックホ運転	製作・設置, 6m以下	日	0.278				単 72号
	諸雑費(率+まるめ)		式	1				
	合計							
	単価							円/袋

2次単価表

単価使用年月	2021.09
歩掛適用年月	2021.09
労務調整係数	1.000-00000 0.0 0

単 65号	ポンプ 設置・撤去		単位	箇所	単位数量	1	単価	
名称・規格		条件	単位	数量	単価	金額	摘要	
	土木一般世話役		人					
	特殊作業員		人					
	普通作業員		人					
	パッキン運転		日	0.5				単 73号
	諸雑費(まるめ)		式	1				
	合計							
	単価							円/箇所

2次単価表

単価使用年月	2021.09
歩掛適用年月	2021.09
労務調整係数	1.000-00000 0.0 0

単 66号	名称・規格	条件	単位	日	単価	金額	単価	摘要
	ポンプ運転	0以上40(m3/h)未満, 作業時排水	単位	日	単価	1	単価	
	名称・規格	条件	単位	数量	単価	金額		摘要
	特殊作業員		人					
	工事用水中ポンプ運転	0以上40(m3/h)未満, 作業時排水	日	1				単 74号
	発動発電機運転	0以上40(m3/h)未満, 作業時排水	日	1				単 75号
	諸雑費(率+まるめ)		式	1				
	合計							
	単価							円/日

2次単価表

単価使用年月	2021.09
歩掛適用年月	2021.09
労務調整係数	1.000-00000 0.0 0

単 67号	交通誘導警備員B		単位	人日	単位数量	1	単価	
名称・規格		条件	単位	数量	単価	金額	摘要	
	交通誘導警備員B		人					
	諸雑費(まるめ)		式	1				
	合計							
	単価							円/人日

2次単価表

単価使用年月	2021.09
歩掛適用年月	2021.09
労務調整係数	1.000-00000 0.0 0

単 68号	土質等試験費(一式入力)		単位	式	単位数量	1	単価	
名称・規格		条件	単位	数量	単価	金額	摘要	
	土質等試験費		式	1				
	合計							

3次単価表

単価使用年月	2021.09
歩掛適用年月	2021.09
労務調整係数	1.000-00000 0.0 0

単 69号	構造物とりこわし	無筋構造物, 機械施工, 無し, 無し, 不要	単位	m3	単位数量	1	単価	
名称・規格		条件	単位	数量	単価	金額	摘要	
無筋構造物 昼間 機械施工 制約無			m3	1				
諸雑費(まるめ)			式	1				
合計								
単価							円/m3	

3次単価表

単価使用年月	2021.09
歩掛適用年月	2021.09
労務調整係数	1.000-00000 0.0 0

単 70号	処分費(m3)		単位	m3	単位数量	100	単価	
名称・規格		条件	単位	数量	単価	金額	摘要	
処分費 コンクリート殻(無筋)			m3	100				
合計								
単価							円/m3	

3次単価表

単価使用年月	2021.09
歩掛適用年月	2021.09
労務調整係数	1.000-00000 0.0 0

単 71号	ハックホリ運転	撤去, 6m以下	単位	日	単位数量	1	単価	
名称・規格		条件	単位	数量	単価	金額	摘要	
	運転手(特殊)		人					
	軽油 1.2号		L	74				
	ハックホリ(クローラ) [標準・クレーン機能付き] 山積0.8m3(平積0.6m3)2.9t吊		日	1.26				
	諸雑費(まるめ)		式	1				
	合計							
	単価							円/日

3次単価表

単価使用年月	2021.09
歩掛適用年月	2021.09
労務調整係数	1.000-00000 0.0 0

単 72号	ハックホリ運転	製作・設置, 6m以下	単位	日	単位数量	1	単価	
名称・規格		条件	単位	数量	単価	金額	摘要	
	運転手(特殊)		人					
	軽油 1.2号		L	98				
	ハックホリ(クローラ) [標準・クレーン機能付き] 山積0.8m3(平積0.6m3)2.9t吊		日	1.39				
	諸雑費(まるめ)		式	1				
	合計							
	単価							円/日

3次単価表

単価使用年月	2021.09
歩掛適用年月	2021.09
労務調整係数	1.000-00000 0.0 0

単 73号	ハックホリ運転		単位	日	単位数量	1	単価	
名称・規格		条件	単位	数量	単価	金額	摘要	
	運転手(特殊)		人					
	軽油 1.2号		L	69				
	ハックホリ(クローラ) [標準・クレーン機能付き] 山積0.8m3(平積0.6m3)2.9t吊		日	1.16				
	諸雑費(まるめ)		式	1				
	合計							
	単価							円/日

3次単価表

単価使用年月	2021.09
歩掛適用年月	2021.09
労務調整係数	1.000-00000 0.0 0

単 74号	工事中水中ポンプ運転	0以上40(m3/h)未満, 作業時排水	単位	日	単位数量	1	単価	
名称・規格		条件	単位	数量	単価	金額	摘要	
工事中水中ポンプ [普通型] 潜水ポンプ 口径150mm 全揚程10m			日	1.2				
諸雑費(まるめ)			式	1				
合計								
単価								円/日

3次単価表

単価使用年月	2021.09
歩掛適用年月	2021.09
労務調整係数	1.000-00000 0.0 0

単 75号	発動発電機運転	0以上40(m3/h)未満, 作業時排水	単位	日	単位数量	1	単価	
名称・規格		条件	単位	数量	単価	金額	摘要	
	軽油 1.2号		L	26				
	発動発電機[ディーゼルエンジン駆動] 25kVA		日	1.2				
	諸雑費(まるめ)		式	1				
	合計							
	単価							円/日

機労材集計リスト (機械)

工事名	R3徳土 松谷川 板・那東 河川工事					
単価コード	名称	規格	単位	数量	金額	摘要
L001005006	ブルドーザ [湿地]	7t級	日	0.739	5,346	
L001010004	バックホウ(クローラ) [標準・クレーン機能付き]	山積0.8m3(平積0.6m3)2.9t吊	日	15.199	168,621	
L001010007	バックホウ(クローラ) [標準]	山積0.8m3(平積0.6m3)	日	5.384	53,819	
L001010011	バックホウ(クローラ) [後方超小旋回型]	山積0.28m3(平積0.2m3)	日	0.608	3,690	
L001070002	振動ローラ(舗装用) [ハンドコントロール式]	運転質量0.8~1.1t	日	1.503	2,931	
L001070011	振動ローラ(舗装用) [搭乗・コンパイル式]	運転質量3~4t	日	0.883	3,752	
L001071001	振動ローラ(土工用) フラット・シングルドラム型	運転質量11~12t	日	0.249	2,860	
L001100005	工事用水中モーターポンプ [普通型]	潜水ポンプ 口径150mm 全揚程10m	日	108	42,444	
L001110008	発動発電機 [ディーゼルエンジン駆動]	25kVA	日	108	210,600	
L001130006	ラフテレーンクレーン [油圧伸縮シブ型]	25t吊	日	0.387	16,596	
L001180001	タンク及びバタン	質量 60~80kg	日	1.105	699	
M000101012	ブルドーザ [普通・排出ガス対策型(1次基準)]	15t級	供用日	0.736	14,508	
M000202019	バックホウ(クローラ) [標準]	排ガス型(第2次) 山積0.8m3	供用日	2.908	53,521	
M000202028	バックホウ(クローラ) [標準]	排ガス型(第1次) 山積0.45m3	供用日	0.329	3,284	
M000202062	バックホウ(クローラ) [標準・クレーン機能付き]	排ガス型(第1次) 山積0.45m3 2.9t吊	供用日	0.775	8,366	
M000202090	バックホウ(クローラ型) [標準型・超低騒音型]	排出ガス対策型(第3次基準値) 山積0.8m3	供用日	2.506	53,100	
M000301005	タンクトラック [オンロード・ディーゼル]	10t積級	供用日	12.32	251,279	

機労材集計リスト（機械）

工事名	R 3 徳土 松谷川 板・那東 河川工事					
単価コード	名称	規格	単位	数量	金額	摘要
M000903010	コンクリートポンプ車[トラック架装・ブーム式]	圧送能力 90~110m ³ /h	供用日	0.281	14,538	
	合計額				909,954	

技術管理費積上げ項目一覧表

工事名	R3徳土 松谷川 板・那東 河川工事				
積上げ項目	土質等試験費				
番号	項目	規格仕様	単位	数量	備考
1	アルキル水銀化合物		検体	1	
2	水銀又はその化合物		検体	1	
3	カドミウム又はその化合物		検体	1	
4	鉛又はその化合物		検体	1	
5	有機りん化合物		検体	1	
6	六価クロム化合物		検体	1	
7	ヒ素又はその化合物		検体	1	
8	シアン化合物		検体	1	
9	PCB		検体	1	
10	チウラム		検体	1	
11	シマジン		検体	1	
12	チオベンカルブ		検体	1	
13	セレン又はその化合物		検体	1	
14	1,4-ジオキサン		検体	1	
15	銅又はその化合物		検体	1	
16	亜鉛又はその化合物		検体	1	
17	ふっ化物		検体	1	
18	トリクロロエチレン		検体	1	
19	テトラクロロエチレン		検体	1	
20	ジクロロメタン		検体	1	
21	四塩化炭素		検体	1	
22	1,2-ジクロロエタン		検体	1	
23	1,1-ジクロロエチレン		検体	1	
24	シス1,2-ジクロロエチレン		検体	1	
25	1,1,1-トリクロロエタン		検体	1	
26	1,1,2-トリクロロエタン		検体	1	
27	1,3-ジクロロプロペン		検体	1	
28	ベンゼン		検体	1	
29	クロロエチレン		検体	1	
30	溶出液作成料		検体	1	

R3 徳土 松谷川 板・那東 河川工事

数量総括表(1)

page. 1

費目	工種	種別	細別	規格	単位	計算数量	設計数量	備考
築堤・護岸					式	1.0	1	
	河川土工				式	1.0	1	
		掘削工			式	1.0	1	
			掘削(土砂)		m3	359.7	360	
			土砂等運搬	片道運搬距離:L=0.3km以下	m3	359.7	360	現場→仮置き場
			整地		m3	359.7	360	
		盛土工			式	1.0	1	
			路体(築堤)盛土	W<2.5m	m3	13.6	10	
			"	2.5m≤W<4.0m	m3	49.2	50	
			"	4.0m≤W	m3	179.9	180	
			土砂等運搬	片道運搬距離:L=0.3km以下	m3	269.7	270	仮置き場→現場
			積込(ル-ス)		m3	269.7	270	
		法面整形工			式	1.0	1	
			法面整形(切土部)		m2	9.6	10	
			法面整形(盛土部)		m2	59.8	60	
		残土処理工			式	1.0	1	
			積込(ル-ス)		m3	140.0	140	仮置き場→処分場
			土砂等運搬		m3	140.0	140	
			残土等処分		m3	140.0	140	
	法覆護岸工				式	1.0	1	
		作業土工			式	1.0	1	
			床掘(土砂)	土砂	m3	74.5	70	
			埋戻し	1.0m≤W<4.0m	m3	30.2	30	
			"	W≤1.0m	m3	0.4	1	
			基面整正		m2	17.1	20	
		1号コンクリートブロック工 (緑化ブロック積)	(左岸側)		式	1.0	1	
			コンクリートブロック基礎	σ28≥18N/mm2 底幅50cm、高さ15/18cm	m	17.2	17	単位数量参照
			1号アンカー式 緑化ブロック積	角石タイプ900型 (同等品以上)	m2	60.8	61	
			裏込材	割栗石φ50~150mm	m3	47.4	47	
			吸出し防止材(全面)設置	t=10mm	m2	72.5	73	
			1号天端コンクリート	σ28≥18N/mm2 幅110cm、高さ20cm	m3	3.9	4	単位数量参照
			間詰コンクリート	σ28≥18N/mm2	m	140.0	140	単位数量参照
			1号小口止コンクリート	σ28≥18N/mm2 底幅110cm、高さ243cm	基	1.0	1	単位数量参照
		2号コンクリートブロック工 (緑化ブロック積)	(右岸側)		式	1.0	1	
			コンクリートブロック基礎	σ28≥18N/mm2 底幅50cm、高さ15/18cm	m	16.2	16	単位数量参照
			2号アンカー式 緑化ブロック積	角石タイプ1100型 (同等品以上)	m2	51.9	52	
			裏込材	割栗石φ50~150mm	m3	52.8	53	
			吸出し防止材(全面)設置	t=10mm	m2	65.8	66	
			2号天端コンクリート	σ28≥18N/mm2 幅130cm、高さ20cm	m3	4.0	4	単位数量参照
			2号小口止コンクリート	σ28≥18N/mm2 底幅130cm、高さ235cm	基	1.0	1	単位数量参照
		護岸付属物工			式	1.0	1	
			平張コンクリート	σ28≥18N/mm2 厚さ10cm	m2	62.7	63	単位数量参照
	擁壁護岸工	(取付護岸工)			式	1.0	1	
		場所打擁壁工	(左・右岸)		式	1.0	1	
			コンクリート	σ28≥18N/mm2	m3	22.9	23	
			型枠	無筋構造物	m2	66.6	67	
			目地材	瀝青質目地材 t=10mm	m2	2.3	2	
			足場	単管傾斜足場	掛m2	34.5	30	

第 号計算書		河川土工 計算書			
名称	規格	算式	単位	小計	合計
【河川土工集計表】					
一次施工					
掘削	土砂	右岸側	m3	198.7	359.7
		左岸側	”	161.0	
一次施工					
盛土	W<2.5m	右岸側	m3	11.0	13.6
		左岸側	”	2.6	
	2.5m≤W<4.0m	右岸側	m3	39.1	49.2
		左岸側	”	10.1	
	4.0m≤W	右岸側	m3	78.3	179.9
		左岸側	”	101.6	
盛土計			m3		242.7
一次施工					
法面整形	盛土部	右岸側	m2	30.4	59.8
		左岸側	”	29.4	
	切土部	右岸側	m2	0.0	9.6
		左岸側	”	9.6	

右岸側河川土工(1次施工)数量計算書

測点	距離 m	掘削(土砂) 単位 : m ³								摘要
		断面	平均	数量						
NO. 28 +32.0		10.0								NO. 28+40.0参照
NO. 28 +40.0	8.0	10.0	10.00	80.0						
NO. 28 +48.0	8.0	6.9	8.45	67.6						
NO. 28 +55.4	7.4	6.9	6.90	51.1						NO. 28+48.0参照
※距離は、河川中心距離を示す。										
合計	23.4			198.7						

測点	距離 m	盛土 (W<2.5m) 単位 : m ³			盛土 (2.5m≤W<4.0m) 単位 : m ³			盛土 (4.0m≤W) 単位 : m ³			摘要
		断面	平均	数量	断面	平均	数量	断面	平均	数量	
NO. 28 +32.0		0.6			1.7			5.6			NO. 28+40.0参照
NO. 28 +40.0	6.0	0.6	0.60	3.6	1.7	1.70	10.2	5.6	5.60	33.6	
NO. 28 +48.0	7.6	0.5	0.55	4.2	2.2	1.95	14.8	2.3	3.95	30.0	
NO. 28 +54.4	6.4	0.5	0.50	3.2	2.2	2.20	14.1	2.3	2.30	14.7	NO. 28+48.0参照
※距離は、右岸中心距離を示す。											
合計	20.0			11.0			39.1			78.3	

右岸側河川土工(1次施工)数量計算書

測点	距離 m	法面整形(盛土) 単位 : m2			法面整形(切土) 単位 : m2						摘要
		断面	平均	数量	断面	平均	数量				
NO. 28 +32.0		1.3			0.0						NO. 28+40.0参照
NO. 28 +40.0	8.0	1.3	1.30	10.4	0.0	0.00	0.0				
NO. 28 +48.0	8.0	1.3	1.30	10.4	0.0	0.00	0.0				
NO. 28 +55.4	7.4	1.3	1.30	9.6	0.0	0.00	0.0				NO. 28+48.0参照
		※距離は、河川中心距離を示す。									
合計	23.4			30.4			0.0				

測点	距離 m										摘要
		断面	平均	数量	断面	平均	数量				
合計											

左岸側河川土工(1次施工)数量計算書

測点	距離 m	掘削(土砂) 単位 : m ³								摘要
		断面	平均	数量						
NO. 28 +32.0		8.0								NO. 28+40.0参照
NO. 28 +40.0	8.0	8.0	8.00	64.0						
NO. 28 +48.0	8.0	5.7	6.85	54.8						
NO. 28 +55.4	7.4	5.7	5.70	42.2						NO. 28+48.0参照
※距離は、河川中心距離を示す。										
合計	23.4			161.0						

測点	距離 m	盛土 (W<2.5m) 単位 : m ³			盛土 (2.5m≤W<4.0m) 単位 : m ³			盛土 (4.0m≤W) 単位 : m ³			摘要
		断面	平均	数量	断面	平均	数量	断面	平均	数量	
NO. 28 +32.0		0.1			0.3			3.1			NO. 28+40.0参照
NO. 28 +40.0	10.1	0.1	0.10	1.0	0.3	0.30	3.0	3.1	3.10	31.3	
NO. 28 +48.0	8.5	0.1	0.10	0.9	0.5	0.40	3.4	4.9	4.00	34.0	
NO. 28 +55.4	7.4	0.1	0.10	0.7	0.5	0.50	3.7	4.9	4.90	36.3	NO. 28+48.0参照
※距離は、左岸中心距離を示す。											
合計	26.0			2.6			10.1			101.6	

左岸側河川土工(1次施工)数量計算書

測点	距離 m	法面整形(盛土) 単位 : m2			法面整形(切土) 単位 : m2						摘要
		断面	平均	数量	断面	平均	数量				
NO. 28 +32.0		1.5			0.8						NO. 28+40.0参照
NO. 28 +40.0	8.0	1.5	1.50	12.0	0.8	0.80	6.4				
NO. 28 +48.0	8.0	1.0	1.25	10.0	0.0	0.40	3.2				
NO. 28 +55.4	7.4	1.0	1.00	7.4	0.0	0.00	0.0				NO. 28+48.0参照
		※距離は、河川中心距離を示す。									
合計	23.4			29.4			9.6				

測点	距離 m										摘要
		断面	平均	数量	断面	平均	数量				
合計											

右岸側護岸作業土工数量計算書

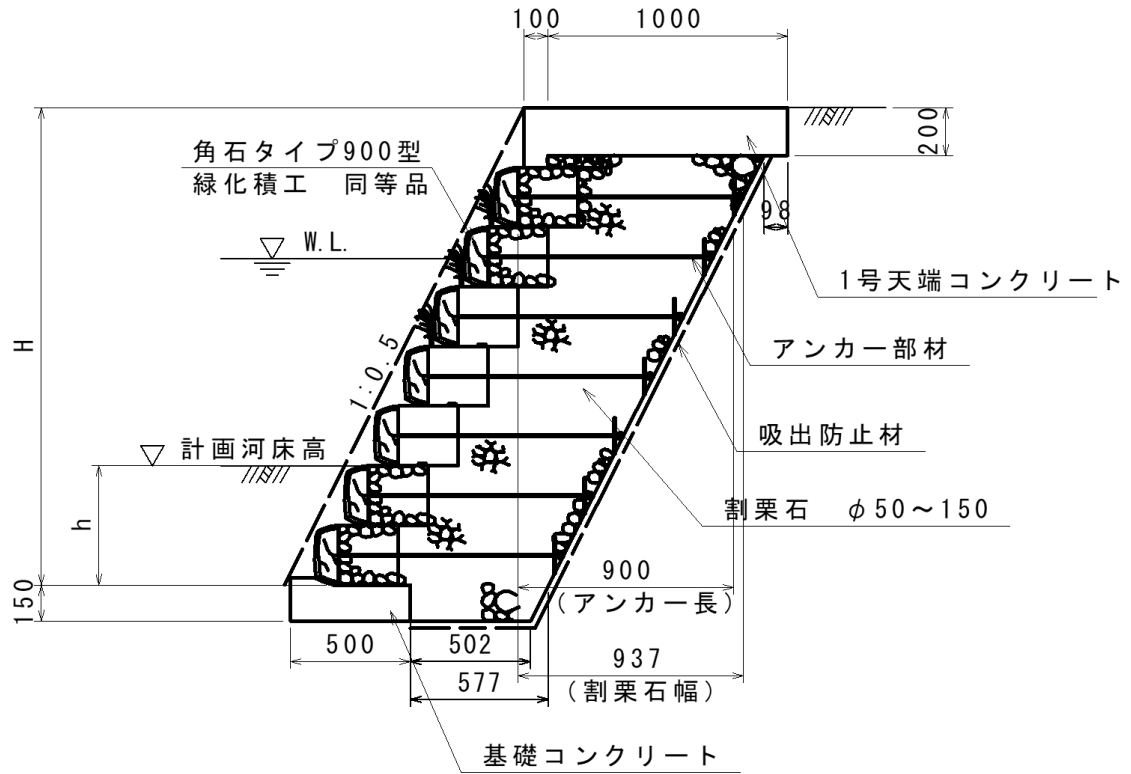
測点	距離 m	床掘(土砂) 単位 : m ³			埋戻(C, 1.0m ≤ W < 4.0m) 単位 : m ³			埋戻(D, W ≤ 1.0m) 単位 : m ³			摘要
		断面	平均	数量	断面	平均	数量	断面	平均	数量	
NO. 28 +32.0		2.7			1.1						NO. 28+40.0参照
NO. 28 +40.0	7.6	2.7	2.70	20.5	1.1	1.10	8.4				
NO. 28 +47.0	6.9	2.7	2.70	18.6	1.1	1.10	7.6				NO. 28+40.0参照
NO. 28 +47.0	0.0	0.3						0.1			NO. 28+48.0参照
NO. 28 +48.0	1.0	0.3	0.30	0.3				0.1	0.10	0.1	
NO. 28 +49.0	1.0	0.3	0.30	0.3				0.1	0.10	0.1	NO. 28+48.0参照
		※距離は、右岸法覆基礎延長を示す。									
合計	16.5			39.7			16.0			0.2	

測点	距離 m	基面整正 単位 : m ²									摘要
		断面	平均	数量							
NO. 28 +32.0		0.5									NO. 28+40.0参照
NO. 28 +40.0	7.6	0.5	0.50	3.8							
NO. 28 +47.0	6.9	0.5	0.50	3.5							NO. 28+40.0参照
NO. 28 +47.0	0.0	0.5									NO. 28+48.0参照
NO. 28 +48.0	1.0	0.5	0.50	0.5							
NO. 28 +49.0	1.0	0.5	0.50	0.5							NO. 28+48.0参照
		※距離は、右岸法覆基礎延長を示す。									
合計	16.5			8.3							

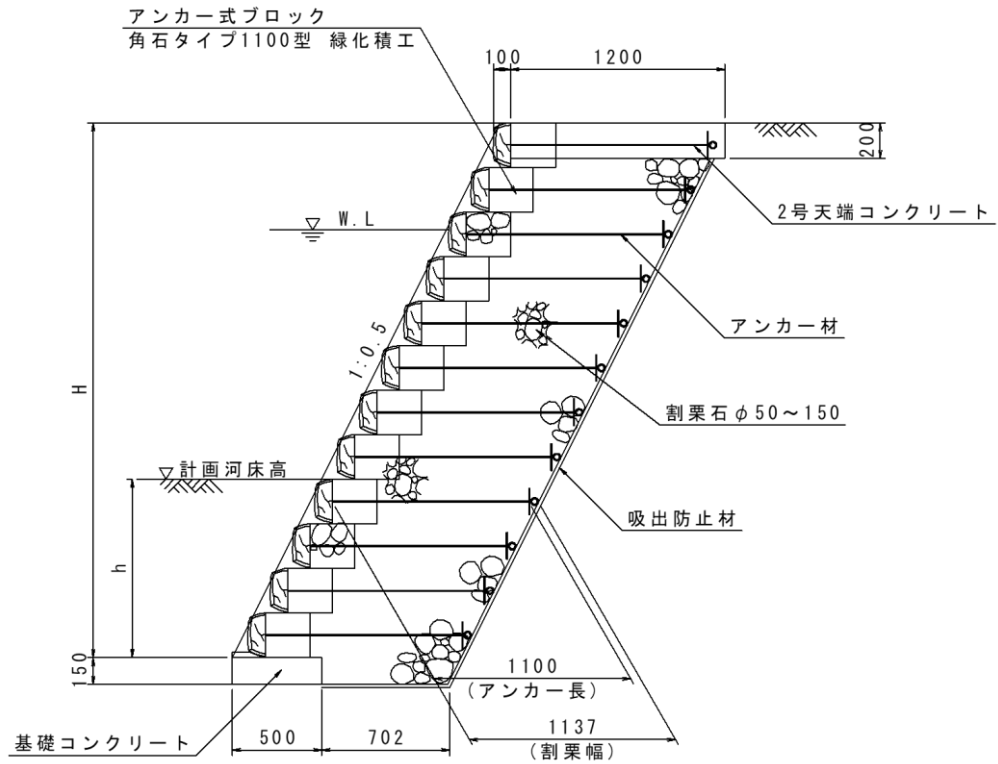
左岸側護岸作業土工数量計算書

測点	距離 m	床掘(土砂) 単位 : m ³			埋戻(C, 1.0m ≤ W < 4.0m) 単位 : m ³			埋戻(D, W ≤ 1.0m) 単位 : m ³			摘要
		断面	平均	数量	断面	平均	数量	断面	平均	数量	
NO. 28 +32.0		2.4			1.1						NO. 28+40.0参照
NO. 28 +40.0	8.4	2.4	2.40	20.2	1.1	1.10	9.2				
NO. 28 +47.0	7.1	2.4	2.40	17.0	1.1	1.10	7.8				NO. 28+40.0参照
NO. 28 +47.0	0.0	0.2						0.1			NO. 28+48.0参照
NO. 28 +48.0	1.0	0.2	0.20	0.2				0.1	0.10	0.1	
NO. 28 +49.0	1.0	0.2	0.20	0.2				0.1	0.10	0.1	NO. 28+48.0参照
		※距離は、左岸法覆基礎延長を示す。									
合計	17.5			37.6			17.0			0.2	

測点	距離 m	基面整正 単位 : m ²									摘要
		断面	平均	数量							
NO. 28 +32.0		0.5									NO. 28+40.0参照
NO. 28 +40.0	8.4	0.5	0.50	4.2							
NO. 28 +47.0	7.1	0.5	0.50	3.6							NO. 28+40.0参照
NO. 28 +47.0	0.0	0.5									NO. 28+48.0参照
NO. 28 +48.0	1.0	0.5	0.50	0.5							
NO. 28 +49.0	1.0	0.5	0.50	0.5							NO. 28+48.0参照
		※距離は、左岸法覆基礎延長を示す。									
合計	17.5			8.8							



名称	規格	算式	単位	小計	合計
コンクリートブロック工		左岸側: NO. 28+32.000~NO. 28+48.700	m		17.4
1号アンカー式連結ブロック積護岸		(1式当り数量)			
		断面計算書より			
		右岸 + 左岸			
緑化ブロック積	角石タイプ900型 (同等品)	1号ブロック積断面計算書より	m ²		60.81
裏込材	割栗石 φ50~150mm	1号ブロック積断面計算書より	m ³	50.33	
	間詰部控除	間詰コンクリート計算書より			
		$V = -140.0 \times 0.213 / 10$	m ³	-2.98	47.35
吸出防止材	t=10mm	1号ブロック積断面計算書より	m ²		72.47
		(10m ² 当り数量)			
		ブロック面積/個=0.250×2.0×1.118=0.559m ² /個			
緑化ブロック積	角石タイプ900型 (同等品)	$N = 10.0 / 0.559$	個	17.889	
裏込材	割栗石 φ50~150mm	$V = 10.0 \times (47.35 / 60.81)$	m ³	7.787	
吸出防止材	t=10mm	$V = 10.0 \times (72.47 / 60.81)$	m ²	11.917	



名称	規格	算式	単位	小計	合計
コンクリートブロック工		右岸側:NO. 28+32.000~NO. 28+48.700	m		16.0
2号アンカー式連結ブロック積護岸					
		(1式当り数量)			
		(左岸 + 右岸)			
緑化ブロック積	角石φ1100型(同等品)	断面計算書より	m ²		51.86
裏込材	割栗石φ50~150mm	断面計算書より	m ³		52.78
吸出防止材	t=10mm	断面計算書より	m ²		65.81
		(10m ² 当り数量)			
		ブロック面積/個=0.250×2.0×1.118=0.559m ² /個			
緑化ブロック積	角石φ1100型(同等品)	$N = 10.0 / 0.559$	個	17.889	
裏込材	割栗石φ50~150mm	$V = 52.78 / 51.86 \times 10.0$	m ³	10.177	
吸出防止材	t=10mm	$A = 65.81 / 51.86 \times 10.0$	m ²	12.690	

<左岸側1号ブロック積>

測 点	距離 (m)	ブロック積 (m ²)			裏込材 (m ³)			摘 要
		1. 118H-0. 224			0. 899H-0. 098			
		断面	平均	数量	断面	平均	数量	
No. 28 + 32.000	0.00	3. 913			3. 228			H=3. 700m
+ 42.000	10.71	3. 465	3. 6890	39. 509	2. 869	3. 0485	32. 649	H=3. 300m
+ 46.000	4.00	3. 465	3. 4650	13. 860	2. 869	2. 8690	11. 476	H=3. 300m
+ 47.000	1.00	3. 465	3. 4650	3. 465	2. 869	2. 8690	2. 869	H=3. 300m
小計	15.71			56. 834			46. 994	
+ 47.000	0.00	2. 347			1. 970			H=2. 300m
+ 48.700	1.70	2. 325	2. 3360	3. 971	1. 952	1. 9610	3. 334	H=2. 280m
小計	1.70			3. 971			3. 334	
合 計	17.41			60. 81			50. 33	

※点間距離は、護岸工展開図を参照。

測 点	距離 (m)	吸出防止材 (m ²)						摘 要
		1. 118H + 0. 446						
		断面	平均	数量				
No. 28 + 32.000	0.00	4. 583						H=3. 700m
+ 42.000	10.71	4. 135	4. 3590	46. 685				H=3. 300m
+ 46.000	4.00	4. 135	4. 1350	16. 540				H=3. 300m
+ 47.000	1.00	4. 135	4. 1350	4. 135				H=3. 300m
小計	15.71			67. 360				
No. 28 + 47.000	0.00	3. 017						H=2. 300m
+ 48.700	1.70	2. 995	3. 0060	5. 110				H=2. 280m
小計	1.70			5. 110				
合 計	17.41			72. 47				

※点間距離は、左岸側護岸工展開図を参照。

<右岸側2号ブロック積>

測 点	距離 (m)	ブロック積 (m ²)			裏込材 (m ³)			摘 要
		1.118H-0.224			1.099H-0.108			
		断面	平均	数量	断面	平均	数量	
No. 28 + 32.000	0.00	3.354			3.409			H=3.200m
+ 46.000	13.33	3.354	3.3540	44.709	3.409	3.4090	45.442	H=3.200m
+ 47.000	1.00	3.354	3.3540	3.354	3.409	3.4090	3.409	H=3.200m
小計	14.33			48.063			48.851	
No. 28 + 47.000	0.00	2.236			2.310			H=2.200m
+ 48.700	1.70	2.236	2.2360	3.801	2.310	2.3100	3.927	H=2.200m
小計	1.70			3.801			3.927	
合 計	16.03			51.86			52.78	

※点間距離は、護岸工展開図を参照。

測 点	距離 (m)	吸出防止材 (m ²)						摘 要
		1.118H + 0.646						
		断面	平均	数量				
No. 28 + 32.000	0.00	4.224						H=3.200m
+ 46.000	13.33	4.224	4.2240	56.306				H=3.200m
+ 47.000	1.00	4.224	4.2240	4.224				H=3.200m
小計	14.33			60.530				
No. 28 + 47.000	0.00	3.106						H=2.200m
+ 48.700	1.70	3.106	3.1060	5.280				H=2.200m
小計	1.70			5.280				
合 計	16.03			65.81				

※点間距離は、護岸工展開図を参照。

<平張コンクリート>

測 点	距離 (m)	コンクリート (m2)			基礎砕石 (m2)			摘 要
		2. 236H+0. 025			2. 236H+0. 075			
		断面	平均	数量	断面	平均	数量	
No. 28 + 14.000	0.00	1.367			1.417			H=0.600m
+ 25.000	13.49	1.367	1.3670	18.441	1.417	1.4170	19.115	H=0.600m
+ 32.000	7.51	2.261	1.8140	13.623	2.311	1.8640	13.999	H=1.000m
+ 42.000	11.63	1.367	1.8140	21.097	1.417	1.8640	21.678	H=0.600m
+ 49.000	7.00	1.367	1.3670	9.569	1.417	1.4170	9.919	H=0.600m
合 計	39.6			62.73			64.71	

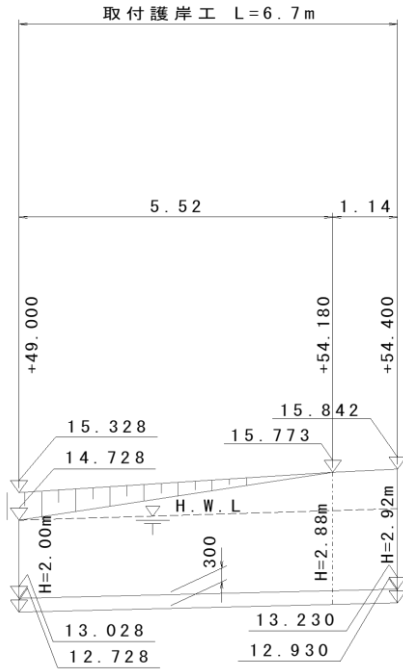
※点間距離は、法面工展開図を参照。

第 号計算書		取付護岸工 計算書				単位 : m			
名称	位置					延長	摘要		
場所打擁壁工 (2)	No. 28	+49.0	付近	～	No. 28	+54.4	付近	6.7	右岸側
取付護岸工	No. 28	+49.0	付近	～	No. 28	+55.43	付近	6.4	左岸側
	合計							13.1	
名称	規格	算式			単位	小計	合計		
場所打擁壁工 (2)									
取付護岸工					m		13.1		
		(1式当り算式)							
コンクリート	$\sigma_{ck}=18N/mm^2$	断面計算書より			m ³		22.9		
型 枠	無筋構造物	断面計算書より			m ²		66.6		
足 場 工	単管傾斜足場	断面計算書より			掛m ²		34.5		
目 地 材	瀝青質目地板, t=10mm	A=22.9/10			m ²		2.3		

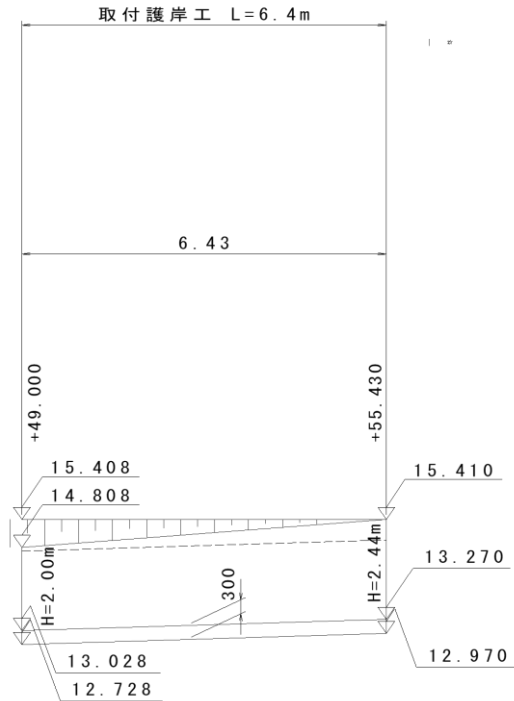
第 号計算書		取付護岸工 計算書		単位 : m		
名称	位置			延長	摘要	
場所打擁壁工(2)	No. 28	+49.0	付近 ~ NO. 28 +54.4	付近	6.7	右岸側
取付護岸工	No. 28	+49.0	付近 ~ NO. 28 +55.43	付近	6.4	左岸側
			合計		13.1	

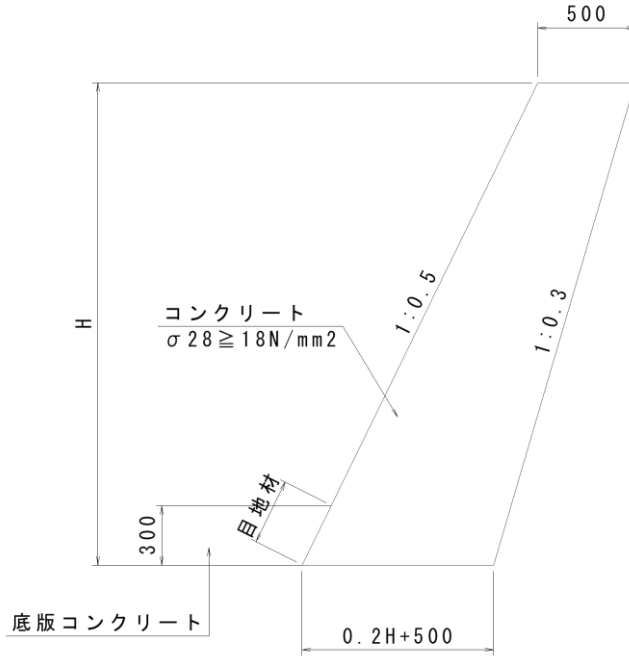
取付護岸工 参考図

右岸側護岸工展開図



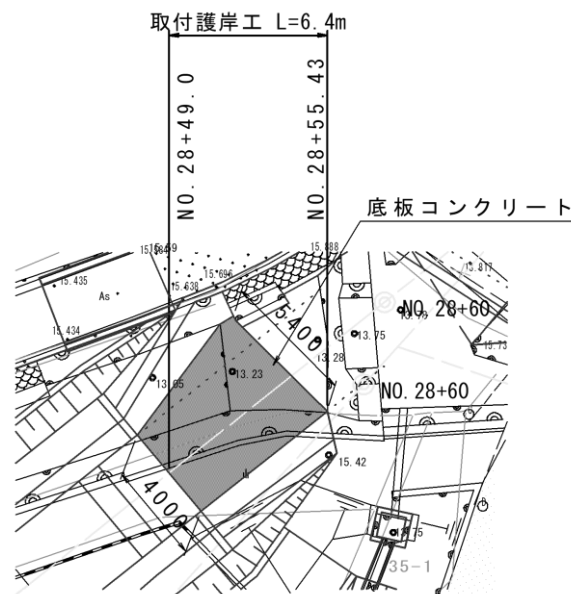
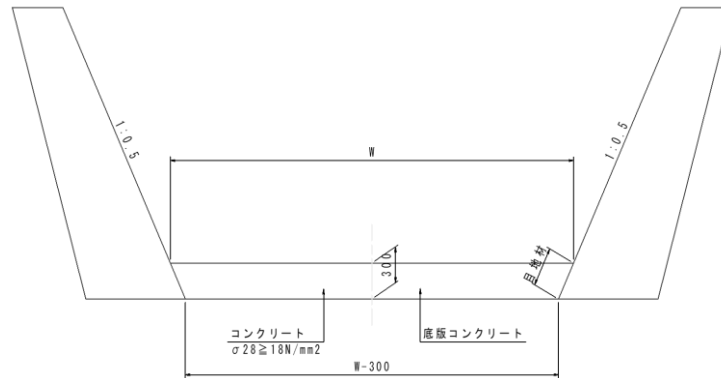
左岸側護岸工展開図





名称	規格	算式	単位	小計	合計
場所打擁壁工(2)					
取付護岸工					
		(1m当り算式)			
コンクリート	σck=18N/mm2 18-8-40(高炉)	$V=1/2 \times (0.500+0.2H+0.500) \times H$ $=0.1H^2+0.5H$	m3		
型枠	無筋構造物	$A=H \times \sqrt{1+0.5^2} + H \times \sqrt{1+0.3^2}$ $=1.118H+1.044H$ $=2.162H$	m2		
足場工	単管傾斜足場	$A=H \times \sqrt{1+0.5^2}$ $=1.118H$	掛m2		
目地材	瀝青質目地材. t=10mm	A=コンクリート量/10	m2		

第 号計算書	底板コンクリート 計算書	単位 :	m
名称	位置	延長	摘要
コンクリート工	No. 28 +49.0 付近 ~ NO.28 +54.4 付近	6.4	
底板コンクリート			



名称	規格	算式	単位	小計	合計
コンクリート工					
底板コンクリート					
		(1式当り数量)			
コンクリート	$\sigma_{ck}=18N/mm^2$	添付図より $W=(4.0+5.4)/2=4.7m$ を適用 $(0.3 \times 4.7 - 0.045) \times 6.4$	m ³		8.7
目地材	瀝青質目地板. t=10mm	$A=0.671 \times 6.4$	m ²		4.3
		(1.0m当り算式)			
コンクリート	$\sigma_{ck}=18N/mm^2$	$V=1/2 \times (W+(W-0.150-0.150)) \times 0.300$ $=0.3W-0.045$	m ³		
	18-8-40(高炉)				
目地材	瀝青質目地板. t=10mm	$A=0.300 \times (1+0.5^2)^{0.5} \times 2$	m ²	0.671	

取付護岸工（右岸側） 数量計算書

測点	距離 m	コンクリート 単位：m3			型枠 単位：m2			足場工 単位：掛m2			摘要
		算式：0.1*H ² +0.5*H			算式：2.162*H			算式：1.118*H			
		断面	平均	数量	断面	平均	数量	断面	平均	数量	
No. 28 + 49.00		1.40			4.32			2.24			H=2m
No. 28 + 54.50	5.5	2.27	1.835	10.09	6.23	5.275	29.01	3.22	2.730	15.02	H=2.88m
No. 28 + 55.70	1.1	2.31	2.290	2.52	6.31	6.270	6.90	3.26	3.240	3.56	H=2.92m
小計	6.6			12.61			35.91			18.58	

取付護岸工（左岸側） 数量計算書

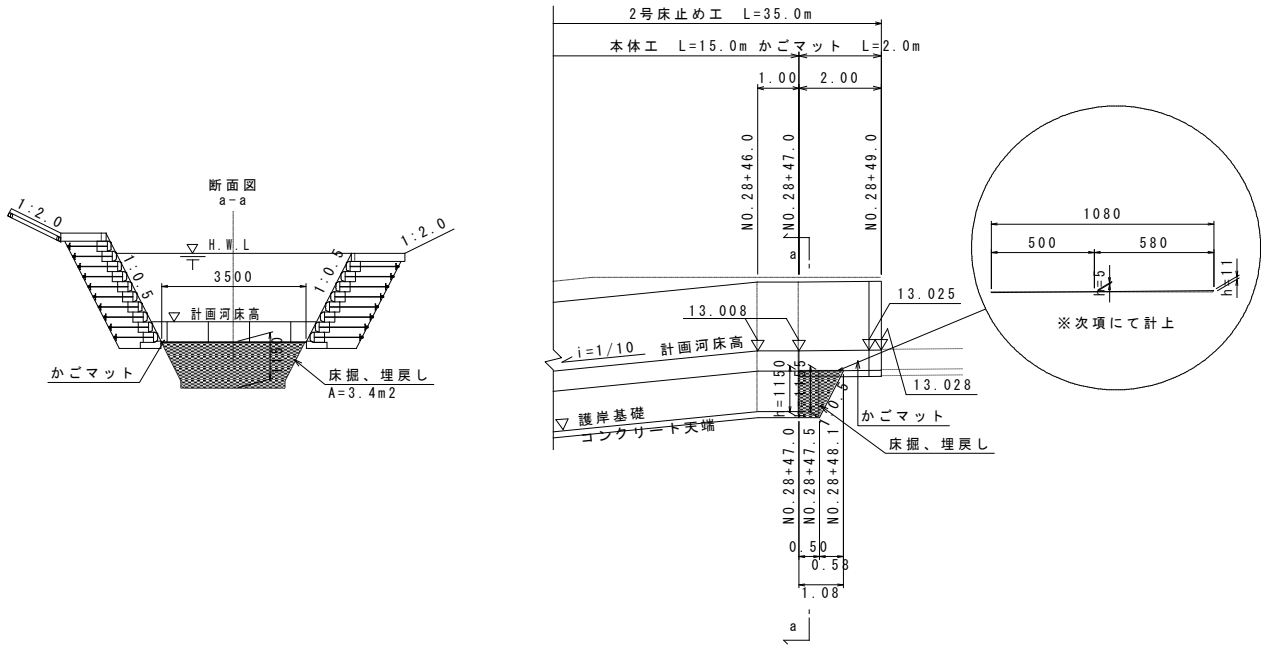
測点	距離 m	コンクリート 単位：m3			型枠 単位：m2			足場工 単位：掛m2			摘要
		算式：0.1*H ² +0.5*H			算式：2.162*H			算式：1.118*H			
		断面	平均	数量	断面	平均	数量	断面	平均	数量	
No. 28 + 49.00		1.40			4.32			2.24			H=2m
No. 28 + 55.43	6.4	1.82	1.610	10.30	5.28	4.800	30.72	2.73	2.485	15.90	H=2.44m
小計	6.4			10.30			30.72			15.90	

合計				22.91			66.63			34.48	
----	--	--	--	-------	--	--	-------	--	--	-------	--

本体作業土工数量計算書

測点	距離 m	床掘(土砂) 単位 : m ³			埋戻(C, 1.0m≦W<4.0m) 単位 : m ³						摘要
		断面	平均	数量	断面	平均	数量	断面	平均	数量	
NO. 28	+47.0	3.4			3.4						
NO. 28	+47.5	0.5	3.4	3.40	1.7	3.4	3.40	1.7			
NO. 28	+48.1	0.6	0.0	1.70	1.0	0.0	1.70	1.0			

側面図



合計	1.1			2.7			2.7			0.0	

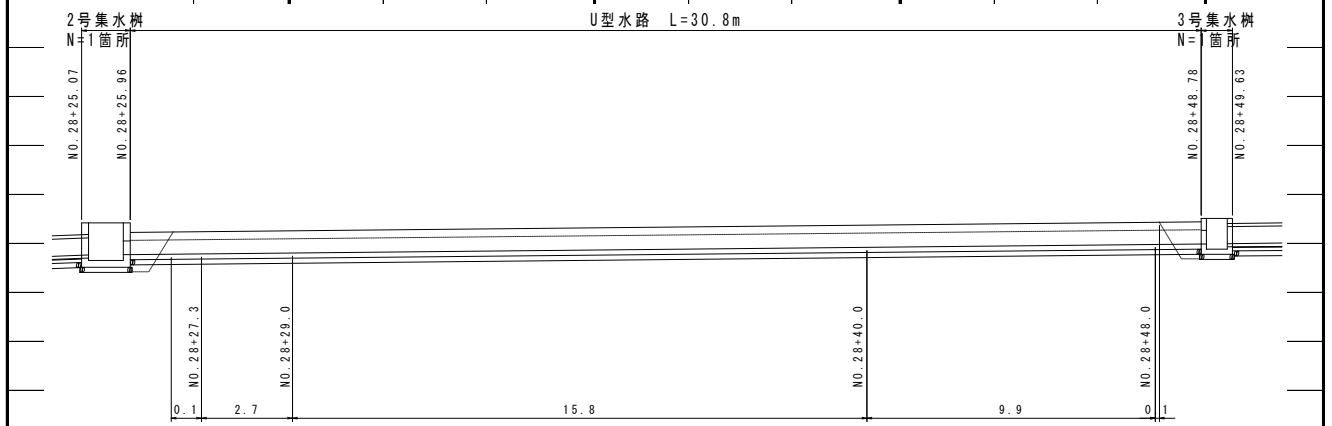
<本体作業土工>

測点	距離 (m)	床掘(土砂) (m3)			埋戻(C, 1.0m≤W<4.0m) (m3)			摘要
		3.5h-0.5h ²			3.5h-0.5h ²			
		断面	平均	数量	断面	平均	数量	
No. 28 + 32.000	0.00	0.000			0.000			
+ 42.000	0.50	0.017	0.0085	0.004	0.017	0.0085	0.004	h=0.005m
+ 46.000	0.58	0.038	0.0275	0.016	0.038	0.0275	0.016	h=0.011m
小計	1.08			0.020			0.020	
合計	1.08			0.02			0.02	

第 号計算書		付帯道路作業土工 計算書			
名称	規格	算式	単位	小計	合計
【作業土工集計表】					
床掘	土砂	1号集水樹	m3	7.1	
		2号集水樹	"	7.4	
		3号集水樹	"	4.6	
		4号集水樹	"	16.1	
		U型水路	"	22.1	
		管渠工	"	4.8	62.1
埋戻	C, 1.0m ≤ W < 4.0m	1号集水樹	m3	5.9	
		2号集水樹	"	6.4	
		3号集水樹	"	4.0	
		4号集水樹	"	17.0	33.3
	D, W ≤ 1.0m	U型水路	m3	14.5	
		管渠工	"	4.2	18.7
基面整正		1号集水樹	m2	2.3	
		2号集水樹	"	2.3	
		3号集水樹	"	1.0	
		4号集水樹	"	2.3	
		U型水路	"	22.0	
		管渠工	"	4.2	34.1

U型水路作業土工 数量計算書

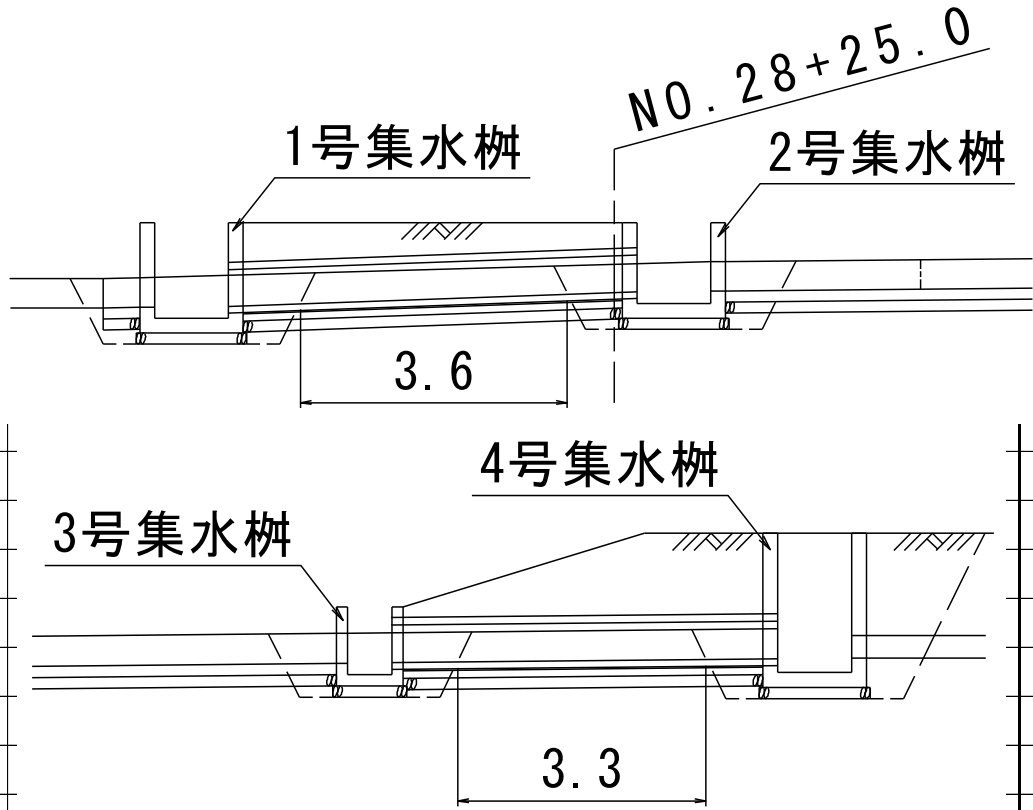
測点	距離 m	床掘(土砂) 单位 : m3			埋戻(D, W ≤ 1.0m) 单位 : m3			基面整正 单位 : m2			摘要
		断面	平均	数量	断面	平均	数量	断面	平均	数量	
2号集水桝付近		0.7			0.4			0.8			NO.28+27.3参照
NO.28 +27.3	0.1	0.7	0.70	0.1	0.4	0.40	0.0	0.8	0.80	0.1	
NO.28 +29.0	2.7	0.5	0.60	1.6	0.4	0.40	1.1	0.7	0.75	2.0	
NO.28 +40.0	15.8	1.0	0.75	11.9	0.6	0.50	7.9	0.8	0.75	11.9	
NO.28 +48.0	9.9	0.7	0.85	8.4	0.5	0.55	5.4	0.8	0.80	7.9	
3号集水桝付近	0.1	0.7	0.70	0.1	0.5	0.50	0.1	0.8	0.80	0.1	NO.28+48.0参照



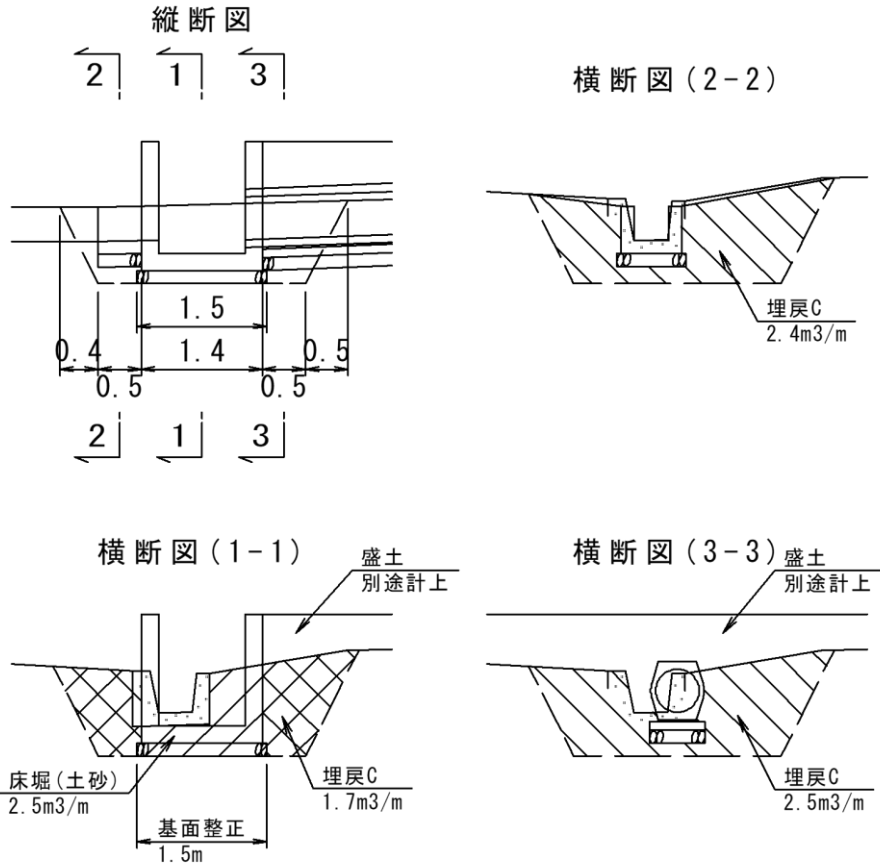
合計	28.6			22.1			14.5			22.0	
----	------	--	--	------	--	--	------	--	--	------	--

管渠作業土工 数量計算書

測点	距離 m	床掘(土砂) 単位 : m ³			埋戻(D, W ≤ 1.0m) 単位 : m ³			基面整正 単位 : m ²			摘要
		断面	平均	数量	断面	平均	数量	断面	平均	数量	
1号集水柵付近		0.7			0.6			0.6			NO. 28+25.0参照
2号集水柵付近	3.6	0.7	0.70	2.5	0.6	0.60	2.2	0.6	0.60	2.2	NO. 28+25.0参照
3号集水柵付近	0.0	0.7			0.6			0.6			NO. 28+25.0参照
4号集水柵付近	3.3	0.7	0.70	2.3	0.6	0.60	2.0	0.6	0.60	2.0	NO. 28+25.0参照

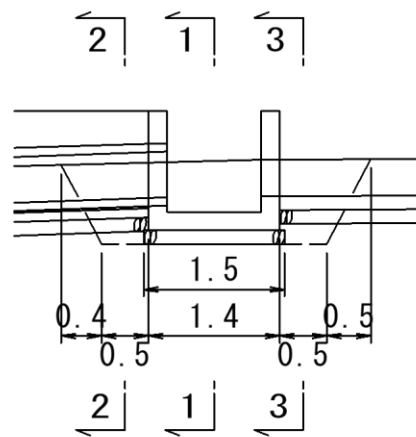


合計	6.9			4.8			4.2			4.2	

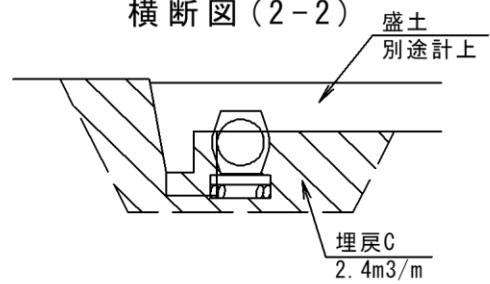


名称		合計		
床掘	土砂	$V=2.5 \times (0.4/2+0.5+1.4+0.5+0.5/2)$	m ³	7.1
埋戻	C. 1.0m ≤ W < 4.0m	$V=2.4 \times (0.4/2+0.5)+1.7 \times 1.4+2.5 \times (0.5+0.5/2)$	m ³	5.9
基面整正		A=1.5 × 1.5	m ²	2.3

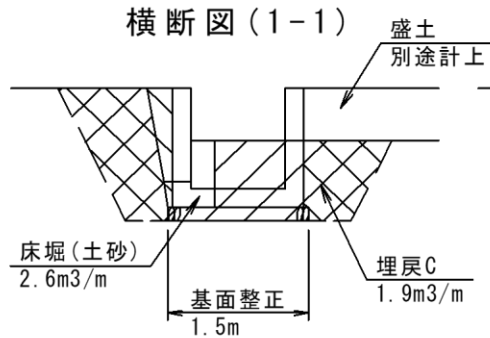
縦断図



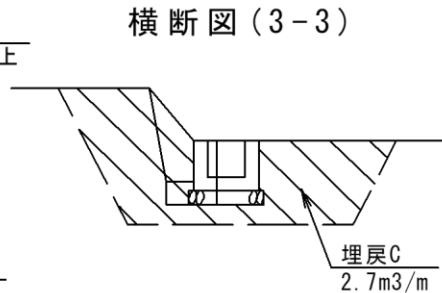
横断図(2-2)



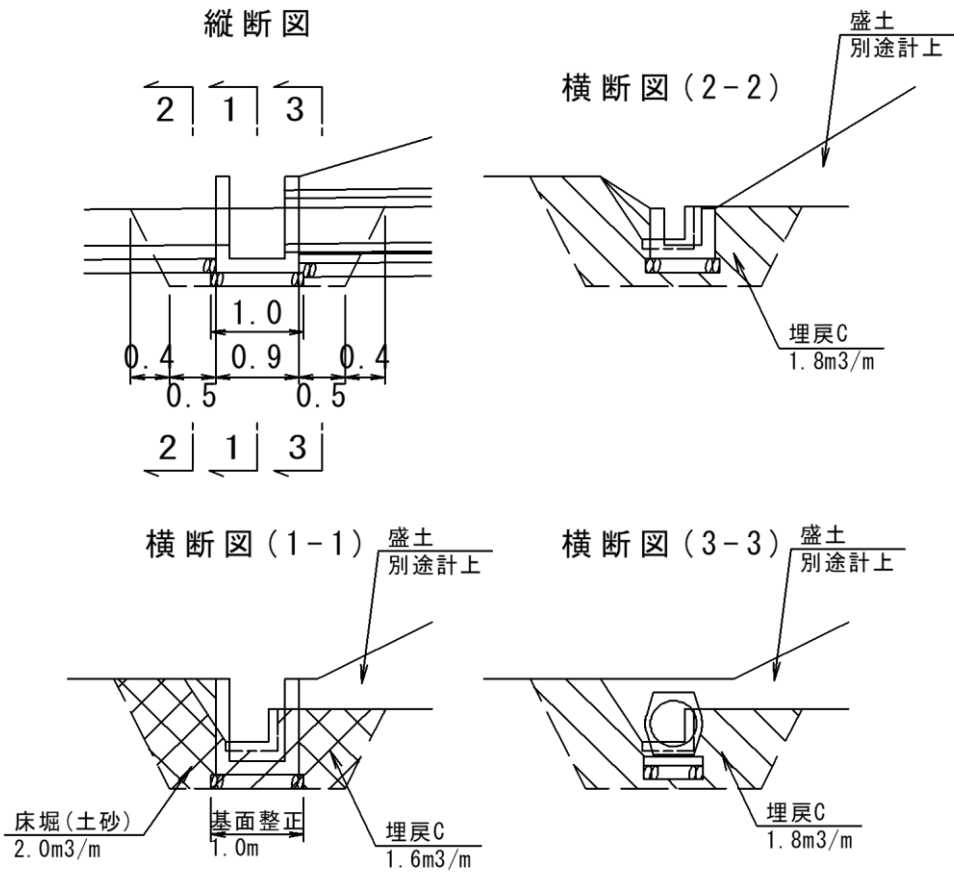
横断図(1-1)



横断図(3-3)

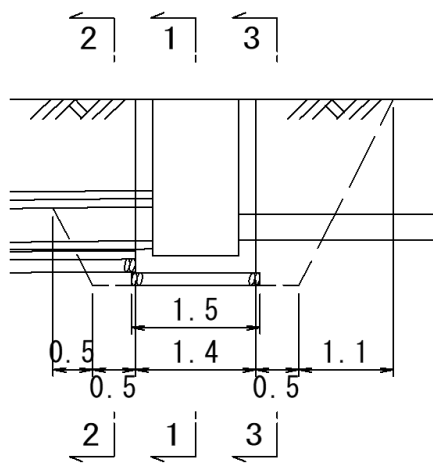


名称	材料	算式	単位	小計	合計
床掘	土砂	$V=2.6 \times (0.4/2+0.5+1.4+0.5+0.5/2)$	m³		7.4
埋戻	C. 1.0m ≤ W < 4.0m	$V=2.4 \times (0.4/2+0.5) + 1.9 \times 1.4 + 2.7 \times (0.5+0.5/2)$	m³		6.4
基面整正		$A=1.5 \times 1.5$	m²		2.3

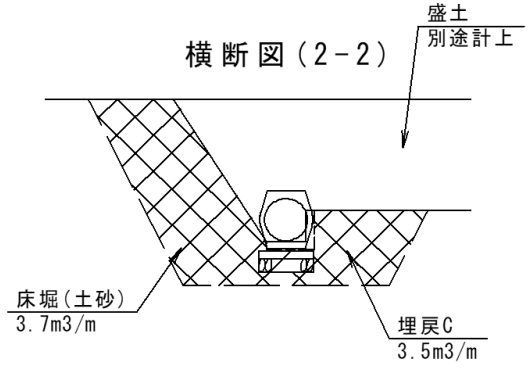


名称				合計
床掘	土砂	$V=2.0 \times (0.4/2 + 0.5 + 0.9 + 0.5 + 0.4/2)$	m ³	4.6
埋戻	C. 1.0m ≤ W < 4.0m	$V=1.8 \times (0.4/2 + 0.5) + 1.6 \times 0.9 + 1.8 \times (0.5 + 0.4/2)$	m ³	4.0
基面整正		$A=1.0 \times 1.0$	m ²	1.0

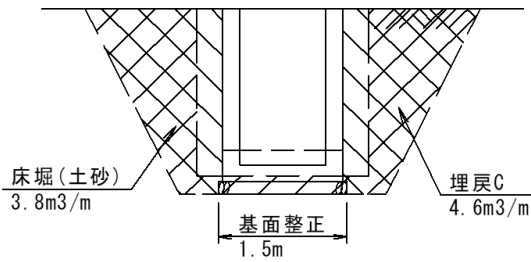
縦断図



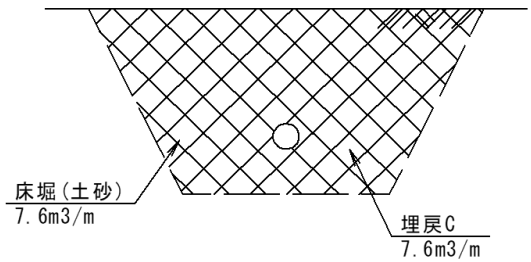
横断図 (2-2)



横断図 (1-1)



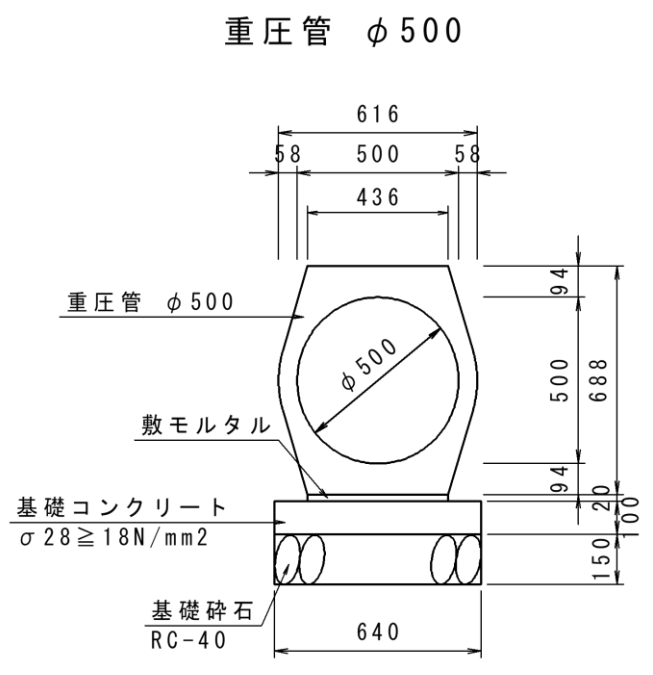
横断図 (3-3)



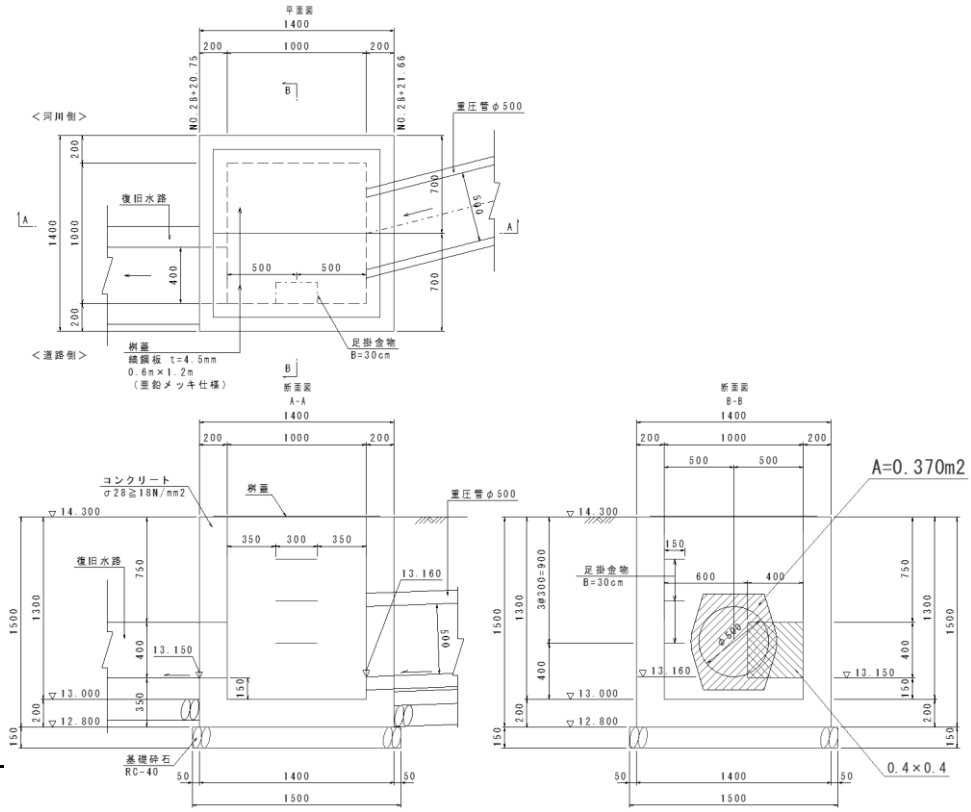
名称	規格	算式	単位	小計	合計
床掘	土砂	$V=3.7 \times (0.5/2+0.5)+3.8 \times 1.4+7.6 \times (0.5+1.1/2)$	m³		16.1
埋戻	C, 1.0m ≤ W < 4.0m	$V=3.5 \times (0.5/2+0.5)+4.6 \times 1.4+7.6 \times (0.5+1.1/2)$	m³		17.0
基面修正		$A=1.5 \times 1.5$	m²		2.3

第 号計算書		水路工計算書		単位 : m	
名称	位置			延長	摘要
現場打U型水路	No. 28 +27.15 付近 ~ NO. 28 +51.20 付近			30.8	
名称	規格	算式	単位	小計	合計
現場打U型水路		鉄筋：無し			
b0. 4m × h0. 65m		養生：一般養生			
(10.0m当たり)					
コンクリート	18-8-40, W/C ≤ 60%	$V = (0.150 \times 0.650 + 0.400 \times 0.150 + 0.150 \times 0.700) \times 10.0$	m3	2.625	
型枠	一般型枠(小型)	$A = (0.550 + 0.800) \times 2 \times 10.0$	m2	27.000	
基礎碎石	RC-40, t=15cm	$A = 0.800 \times 10.0$	m2	8.000	
目地材	瀝青質目地材, t=10mm	$A = 2.625 / 10.0$	m2	0.263	

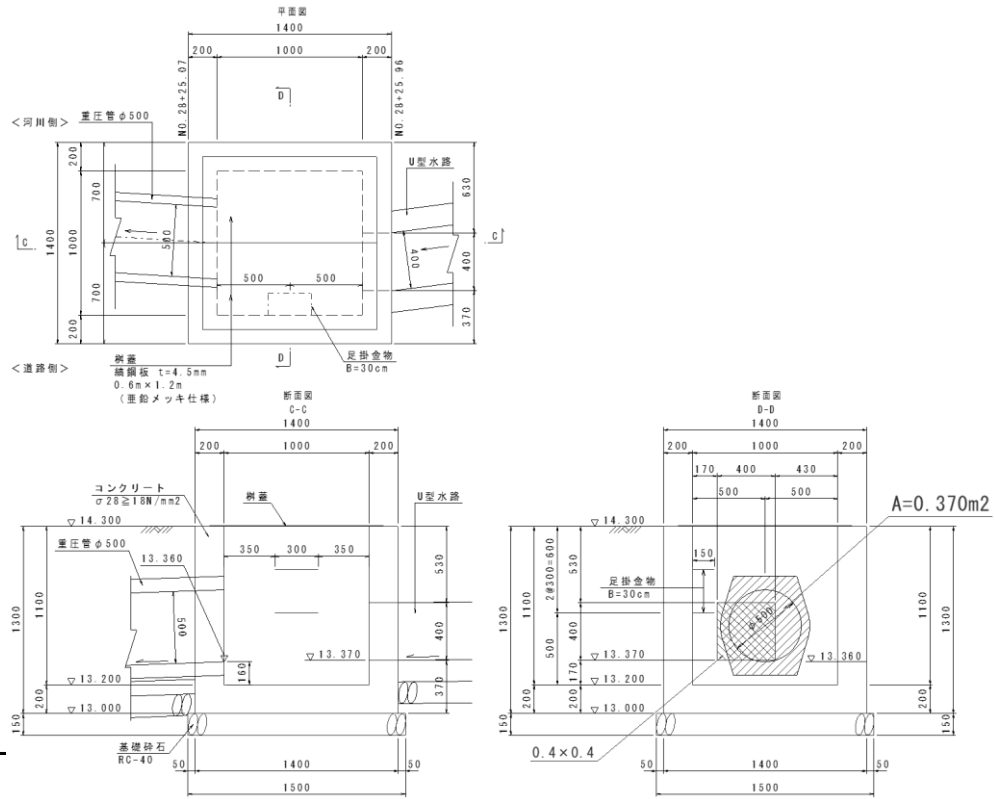
第 号計算書		管渠工計算書		単位 :	m		
名称	位置			延長	摘要		
重圧管	No. 28	+21.66	付近 ~ NO.28	+27.1	付近	5.6	
	No. 28	+51.04	付近 ~ NO.28	+55.77	付近	5.2	
					合計	10.8	



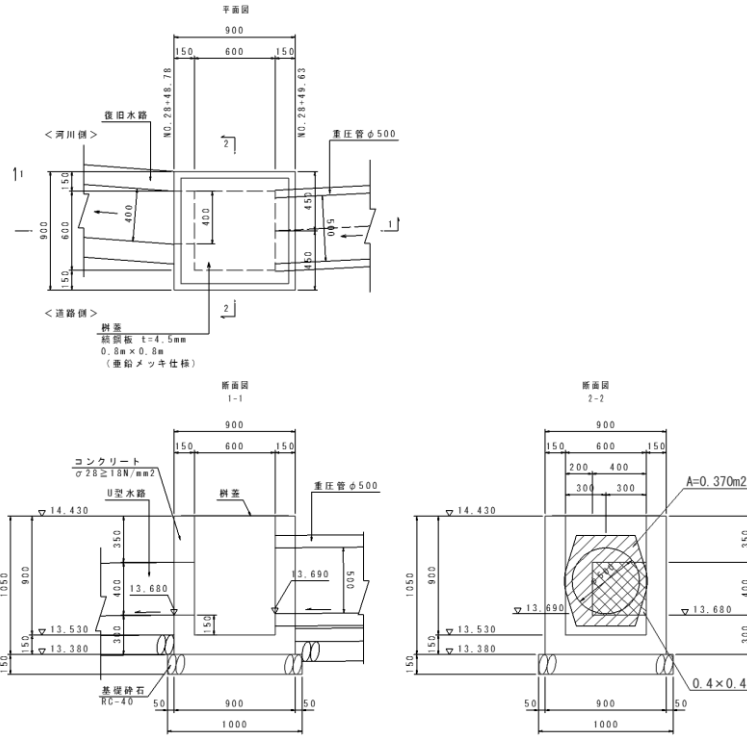
名称	規格	算式	単位	小計	合計
重圧管 φ 500	(10.0m当たり)	施工箇所：一般部、作業区分：据付 均しコンクリート（敷モルタル、基礎コンクリート）：有り 基礎碎石：有り (10.0m当たり)			
管本数	φ 500, L=2.0m/本	$L=10.0/2.0$	本	5.000	
敷モルタル	普通セメント, 1:3	$V=0.436 \times 0.020 \times 10.0$	m ³	0.087	
基礎コンクリート	18-8-40, W/C ≤ 60% t=10cm	$A=0.640 \times 10.0$	m ²	6.400	
同上型枠	一般型枠(小型)	$A=0.100 \times 2 \times 10.0$	m ²	2.000	
基礎碎石	RC-40, t=15cm	$A=0.640 \times 10.0$	m ²	6.400	



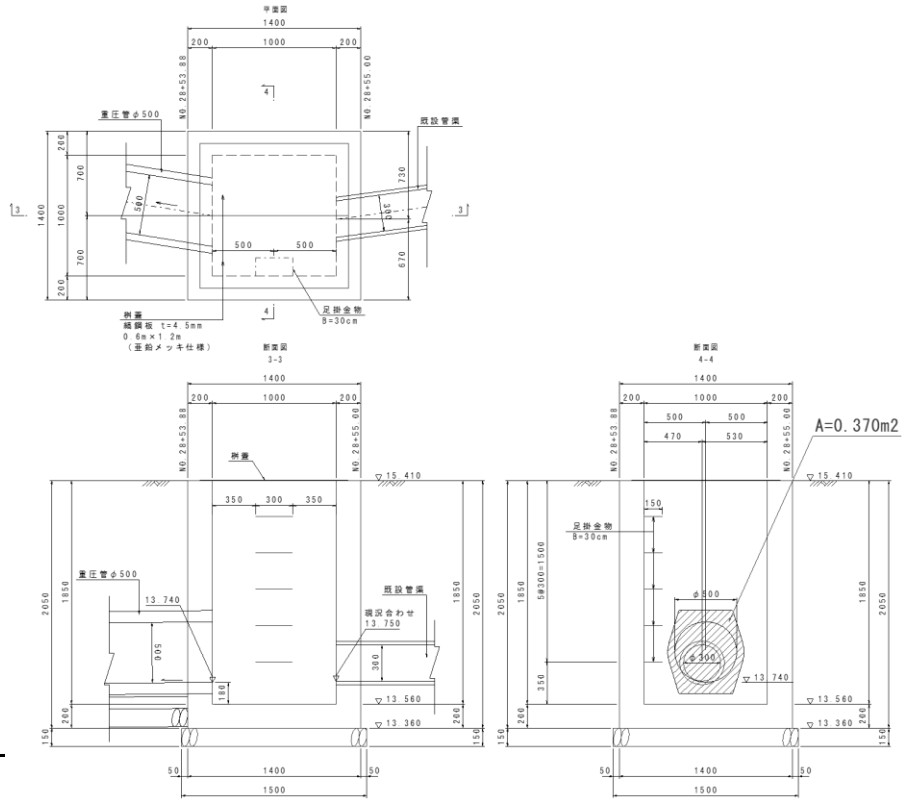
名称				合計
現場打ち集水桝			箇所	1
(1箇所当たり数量)				
コンクリート	$\sigma_{ck}=18\text{N/mm}^2$ 18-8-40(高炉) 一般養生	$V=1.50 \times 1.4 \times 1.4 - (1.30 \times 1.0 \times 1.0$ $+ 0.37 \times 0.20 + 0.4 \times 0.4 \times 0.20)$	m ³	1.534
足掛金物	B=30cm		本	3
樹蓋	縞鋼板 t=4.5mm 亜鉛メッキ仕様	$W=2 \times 0.6 \times 1.2 \times 36.968\text{kg/m}^2$	kg	53.234
	等辺山形鋼 4×50×50 亜鉛メッキ仕様	$W=2 \times 1.8 \times 3.06\text{kg/m}$	kg	11.016
	鉄筋 SS400, φ16	$W=4 \times 0.8 \times 1.58\text{kg/m}$	kg	5.056
(参考数量)				
型枠	無筋構造物	$A=4 \times 1.50 \times (1.4+1.0) - 2 \times 0.37 - 2 \times 0.16$ $+ 4 \times 0.2 \times 0.4$	m ²	13.660
基礎砕石	RC-40, t=15cm	$A=1.5 \times 1.5$	m ²	2.250



名称				合計	
現場打ち集水桝				箇所	1
		(1箇所当たり数量)			
コンクリート	$\sigma_{ck}=18N/mm^2$	$V=1.30 \times 1.4 \times 1.4 - (1.10 \times 1.0 \times 1.0$			
	18-8-40 (高炉)	$+0.37 \times 0.20 + 0.4 \times 0.4 \times 0.20)$	m ³	1.342	
	一般養生				
足掛金物	B=30cm		本	2	
樹蓋	縞鋼板 t=4.5mm	$W=2 \times 0.6 \times 1.2 \times 36.968kg/m^2$	kg	53.234	
	亜鉛メッキ仕様				
	等辺山形鋼	$W=2 \times 1.8 \times 3.06kg/m$	kg	11.016	
	4×50×50				
	亜鉛メッキ仕様				
	鉄筋	$W=4 \times 0.8 \times 1.58kg/m$	kg	5.056	
	SS400, φ16				
		(参考数量)			
型枠	無筋構造物	$A=4 \times 1.30 \times (1.4+1.0) - 2 \times 0.37 - 2 \times 0.16$	m ²	11.740	
		$+4 \times 0.2 \times 0.4$			
基礎砕石	RC-40, t=15cm	$A=1.5 \times 1.5$	m ²	2.250	



名称	規格	算式	単位	小計	合計
現場打ち集水桝			箇所		1
		(1箇所当たり数量)			
コンクリート	$\sigma_{ck}=18N/mm^2$	$V=1.05 \times 0.9 \times 0.9 - (0.90 \times 0.6 \times 0.6$			
	18-8-40 (高炉)	$+0.37 \times 0.15 + 0.4 \times 0.4 \times 0.15)$	m ³	0.447	
	一般養生				
桝蓋	縞鋼板 t=4.5mm	$W=0.8 \times 0.8 \times 36.968kg/m^2$	kg	26.660	
	亜鉛メッキ仕様				
	等辺山形鋼	$W=2 \times 1.0 \times 3.06kg/m$	kg	6.120	
	4×50×50				
	亜鉛メッキ仕様				
	鉄筋	$W=4 \times 0.8 \times 1.58kg/m$	kg	5.056	
	SS400, φ16				
		(参考数量)			
型枠	無筋構造物	$A=4 \times 1.05 \times (0.9+0.6) - 2 \times 0.37 - 2 \times 0.16$	m ²	5.480	
		$+4 \times 0.15 \times 0.4$			
基礎碎石	RC-40, t=15cm	$A=1.0 \times 1.0$	m ²	1.000	



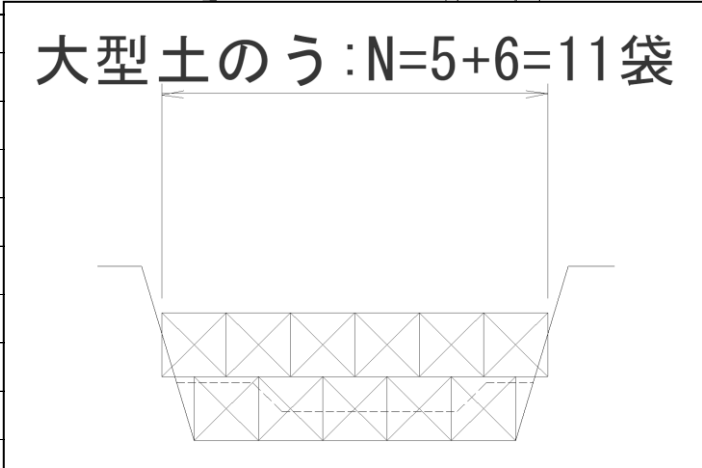
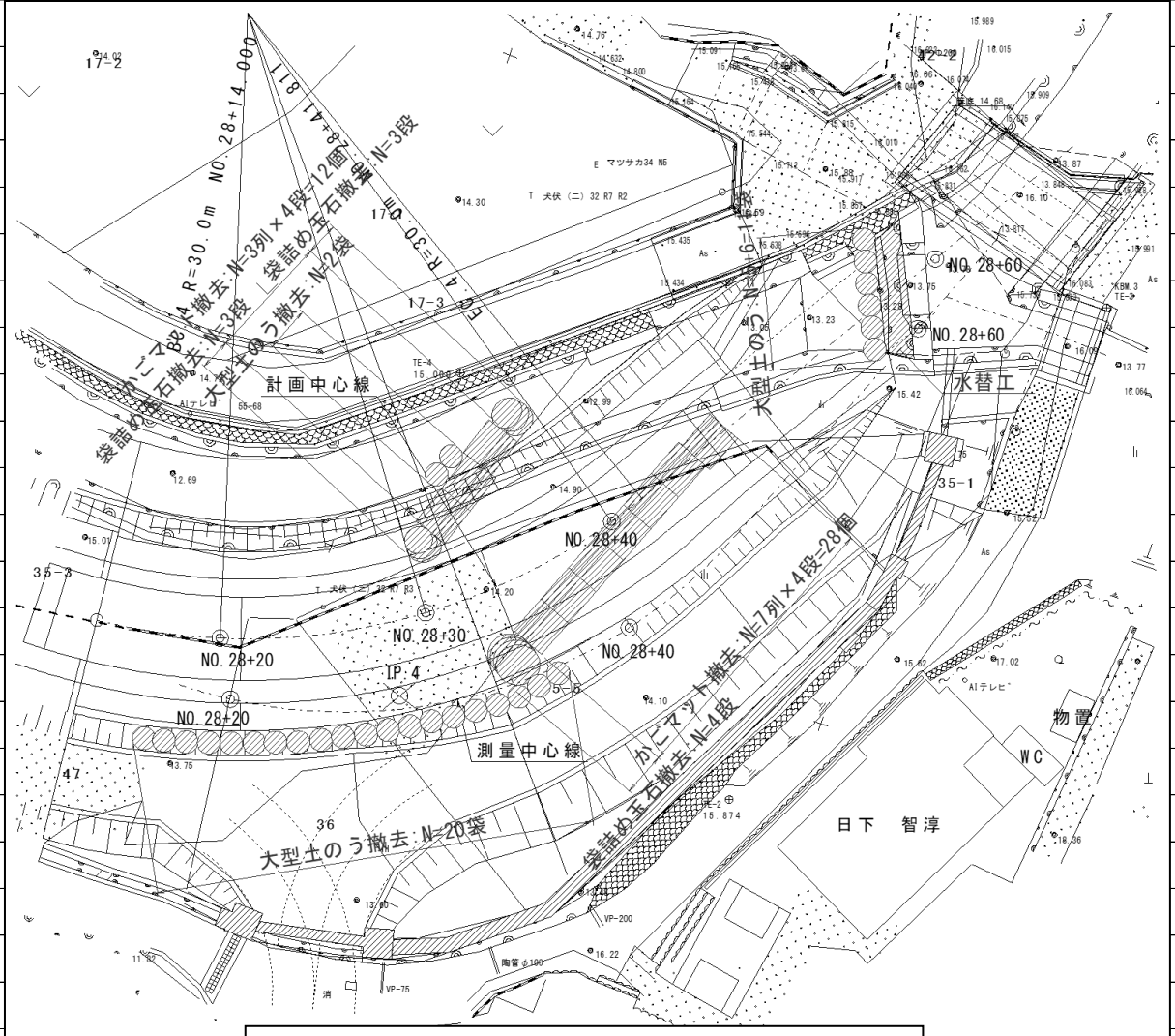
名称				合計
現場打ち集水桝			箇所	1
		(1箇所当たり数量)		
コンクリート	$\sigma_{ck}=18N/mm^2$	$V=2.05 \times 1.4 \times 1.4 - (1.85 \times 1.0 \times 1.0$		
	18-8-40 (高炉)	$+0.37 \times 0.20 + 0.102 \times 0.20)$	m3	2.074
	一般養生			
足掛金物	B=30cm		本	5
樹蓋	縞鋼板 t=4.5mm	$W=2 \times 0.6 \times 1.2 \times 36.968kg/m^2$	kg	53.234
	亜鉛メッキ仕様			
	等辺山形鋼	$W=2 \times 1.8 \times 3.06kg/m$	kg	11.016
	4 x 50 x 50			
	亜鉛メッキ仕様			
	鉄筋	$W=4 \times 0.8 \times 1.58kg/m$	kg	5.056
	SS400, $\phi 16$			
		(参考数量)		
型枠	無筋構造物	$A=4 \times 2.05 \times (1.4+1.0) - 2 \times (0.37+0.102)$	m2	18.736
基礎碎石	RC-40, t=15cm	$A=1.5 \times 1.5$	m2	2.250

左岸側撤去工数量計算書

測点	距離 m	コンクリート構造物取壊し 単位 : m ³								摘要
		断面	平均	数量						
NO. 28 +20.0	6	0.00								
NO. 28 +25.0	5.0	0.20	0.100	0.50						
NO. 28 +27.3	2.3	0.08	0.140	0.32						
NO. 28 +29.0	1.7	0.24	0.160	0.27						
NO. 28 +40.0	11.0	0.39	0.315	3.47						
NO. 28 +48.0	8.0	0.09	0.240	1.92						
NO. 28 +54.4	6.4	0.09	0.090	0.58						NO. 28+48.0参照
合計	40.4			7.06						

※距離は、河川中心距離を示す。

第 号計算書		仮設工 計算書			
名称	規格	算式	単位	小計	合計
【土留・仮締切工】					
大型土のう		製作・据付・撤去	袋	11.0	
【水替工】					
ポンプ排水			日	90.0	



第 号計算書		仮設工 計算書			
名称	規格	算式	単位	小計	合計
【仮設構造物撤去】					
かごマット撤去					
割栗石	150~200mm	かご容積の90%			
	右岸側	$1.0 \times 2.0 \times 0.5 \times 12 \times 0.90 =$	m3	10.8	
	左岸側	$1.0 \times 2.0 \times 0.5 \times 28 \times 0.90 =$	m3	25.2	
	計		m3		36.0
袋詰め玉石撤去		(1t用)			
割栗石	50~150mm	1袋当り0.6m3			
	右岸側	$0.6 \times 6 =$	m3	3.6	
	左岸側	$0.6 \times 4 =$	m3	2.4	
	計		m3		6.0
大型土のう撤去			袋	22.0	
	右岸側	$1.0 \times 2 =$	m3	2.0	
	左岸側	$1.0 \times 20 =$	m3	20.0	
	計		m3		22.0

